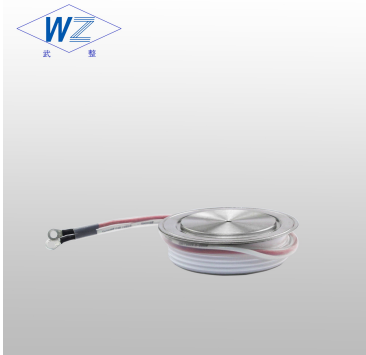


# ZP6400A/200-1000V 整流二极管



### 特点

扩散结构  
平板型陶瓷管壳封装  
双面冷却  
**典型应用**  
大功率变流器  
焊接设备  
电机控制和驱动

$I_{F(AV)}$	6400 A
$V_{RRM}$	200-1000V
$I_{FSM}$	60KA
$I^2t$	18000KA <sup>2</sup> S

符号		参数	测试条件	结温	参数值	单位
电流额定值	$I_{F(AV)}$	正向平均电流	180° 正弦半波, 50Hz 双面散热, $T_{hs}=129^{\circ}C$	150	Max 6400	A
	$I_{F(AV)}$	正向平均电流	180° 正弦半波, 50Hz 双面散热, $T_{hs}=55^{\circ}C$		Max 8070	A
	$I_{FSM}$	通态不重复浪涌电流	10ms 底宽, 正弦半波, $VR=0.6VRRM$		Max 60	KA
	$I^2t$	浪涌电流平方时间积			Max 18000	KA <sup>2</sup> S
特性值	$V_{RRM}$	反向重复峰值电压	$V_{RRM} \quad t_p=10ms$ $V_{RSM} = V_{RRM}+100V$		200-1000	V
	$I_{RRM}$	反向重复峰值电流	$V_{RM} = V_{RRM}$		Max 100	Ma
	$V_{FM}$	正向峰值电压	$I_{TM}=600A, F=7.0KN$		Max 1.25	V
	$V_{FO}$	门槛电压			Max 0.70	V
	$r_T$	斜率电阻			Max 0.03	mΩ
	$I_{rm}$	反向恢复电流	$I_{TM}=500A, t_c=1000\mu s,$ $di/dt=-20A/\mu s, Vr=50V$		Max 150	A
	$t_{rr}$	反向恢复时间		Max 8.0	μs	
$Q_r$	恢复电荷	Max 600		μc		
热和机械数据	$R_{th(j-h)}$	热阻抗(结至散热器)	180° 正弦半波, 双面散热 $F=7.0KN$	Max 0.011	°C/W	
	$F_m$	安装力		35-47	KN	
	$T_{stg}$	贮存温度		-40-170	°C	
	$W_t$	质量		1100	g	

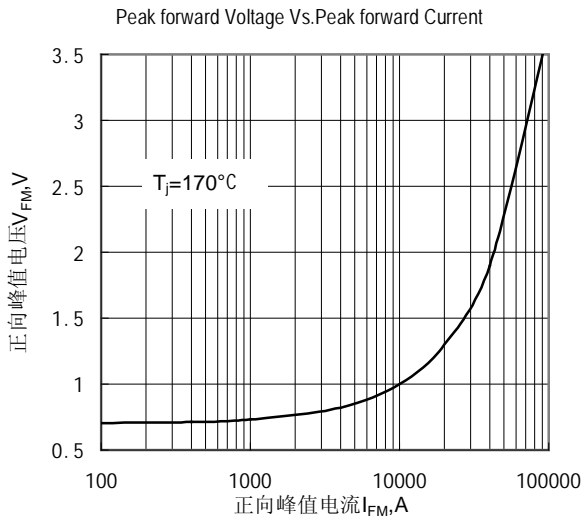


Fig.1 正向伏安特性曲线

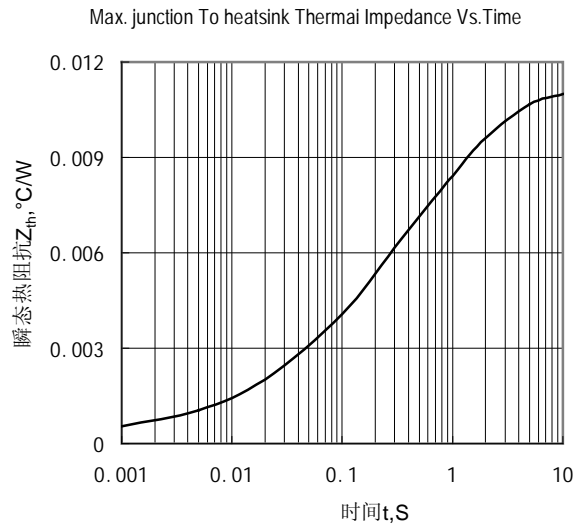


Fig.2 结至散热器瞬态热阻抗曲线

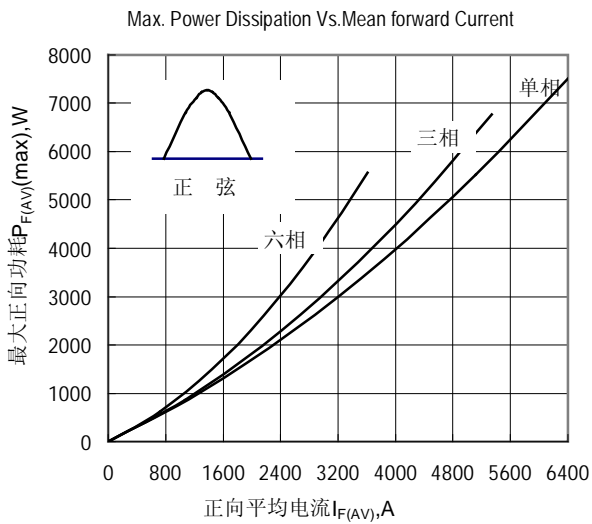


Fig.3 最大功耗与正向平均电流关系曲线

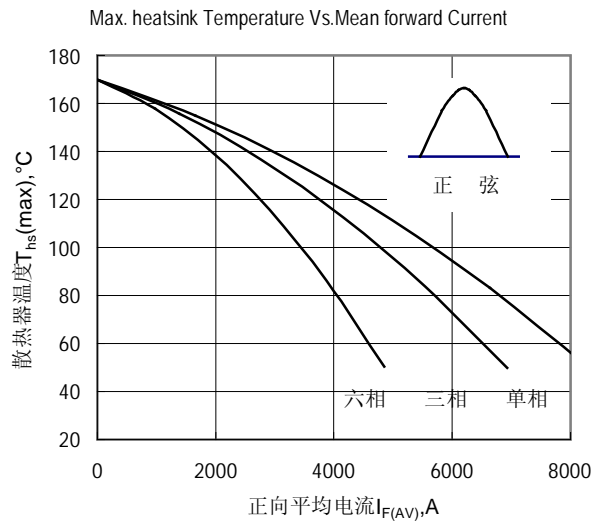


Fig.4 散热器温度正向平均电流关系曲线

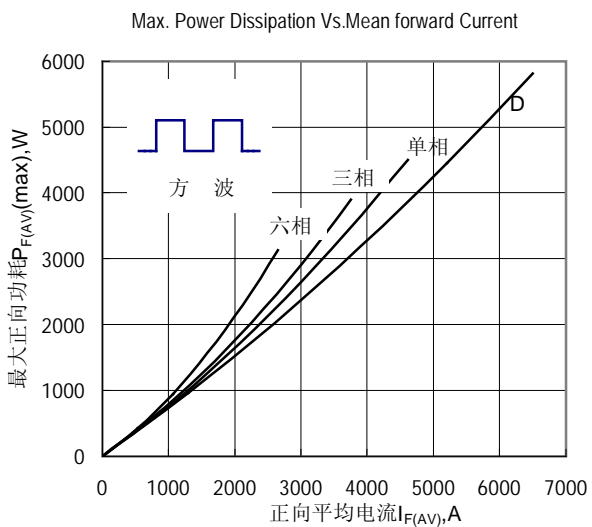


Fig.5 最大功耗与正向平均电流关系曲线

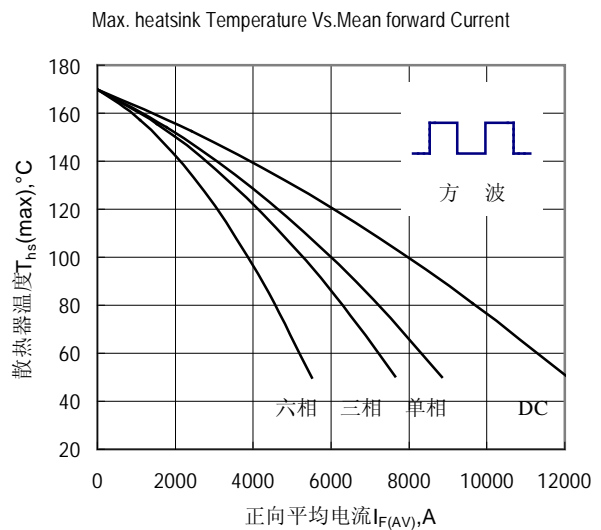


Fig.6 散热器温度与正向平均电流关系曲线

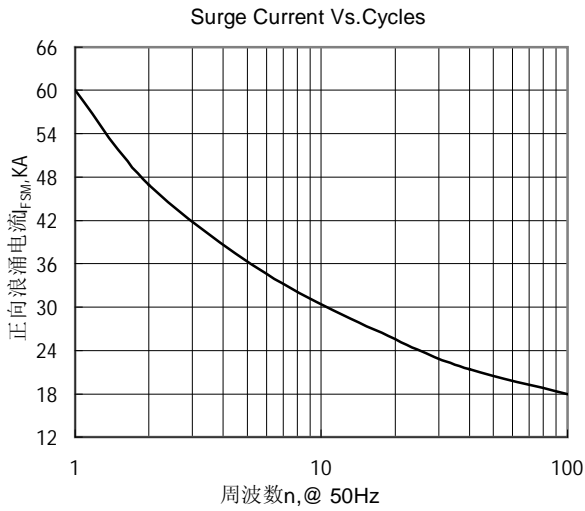


Fig.7 正向浪涌电流与周波数的关系曲线

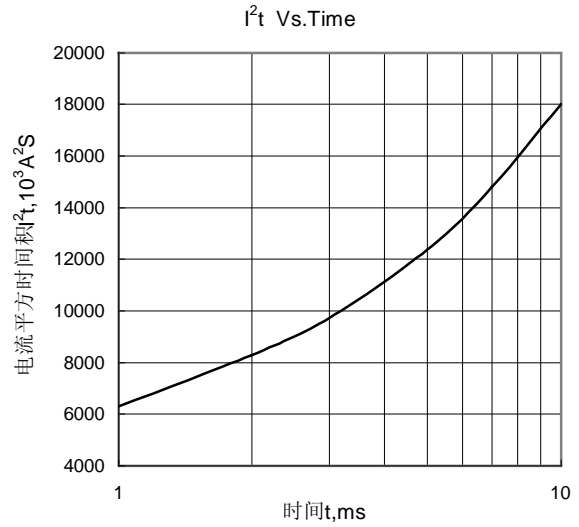
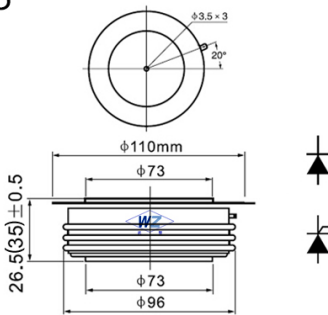


Fig.8 I<sup>2</sup>t特性曲线

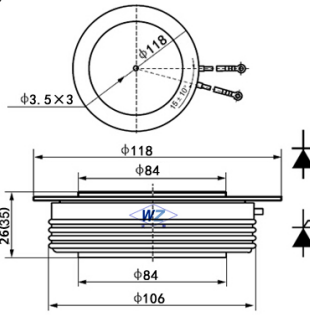
外形图:

C25



2000A~3000A 外壳型号 安装压力  
ZP/KP/ZK/KK KT80CT(DT) 35~40KW

C26



3000A~4000A 外壳型号 安装压力  
KT90CT(DT) 35~40KW

## 武汉武整整流器有限公司

地址：武汉市东湖新技术开发区高新五路73号

邮编：430000

全国免费服务电话：4006020201

企业服务 QQ:4006020201

企业服务旺旺：武整整流器

邮箱：[info@techele.com](mailto:info@techele.com)

网址：<http://www.techele.com>

