

# ZP20A/100-3000V

## 整流二极管



### 特点

全封闭陶瓷，金属螺柱型结构  
符合 JB/T8949.2-1999 标准  
承受高浪用电表能力  
螺栓型为阴极或阳极的正向或反向结构

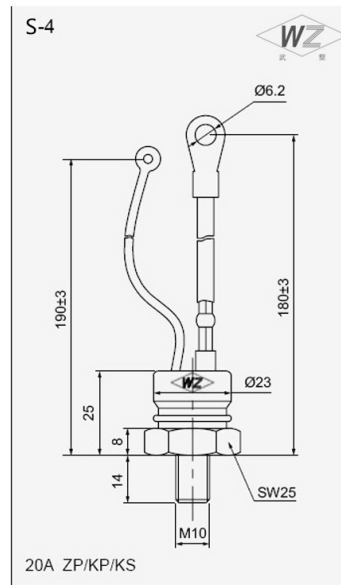
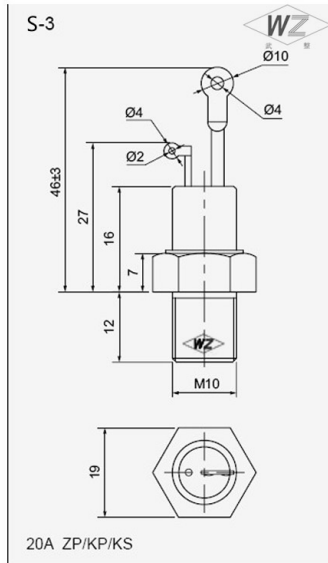
### 典型应用

AC/DC 变换器  
直流电源  
机床控制

$I_{F(AV)}$	20A
$V_{RRM}$	100-3000V
$I_{FSM}$	8.25 KA
$I^2t$	580 KA <sup>2</sup> S

符号		参数	测试条件	结温	参数值	单位
电流额定值	$I_{F(AV)}$	正向平均电流	180° 正弦半波, 单面散热, $T_{hs}=129^{\circ}C$	150	Max 20	A
	$I_{FSM}$	通态不重复浪涌电流	10ms 底宽, 正弦半波, $VR=0.6V_{RRM}$		Max 8.25	KA
	$I^2t$	浪涌电流平方时间积			Max 580	KA <sup>2</sup> S
特性值	$V_{RRM}$	反向重复峰值电压			$V_{RRM} tp=10ms$ $V_{RSM}=V_{RRM}+100V$	100-3000
	$I_{RRM}$	反向重复峰值电流	$V_{RM}=V_{RRM}$		Max 12	Ma
	$V_{FM}$	正向峰值电压	$I_{TM}=600A$		Max 1.3	V
	$V_{FO}$	门槛电压			Max 0.76	V
	$r_T$	斜率电阻			Max 3.8	mΩ
	$I_{rm}$	反向恢复电流	$I_{TM}=500A, t_p=1000\mu s,$ $di/dt=-20A/\mu s, Vr=50V$		Max 70	A
	$t_{rr}$	反向恢复时间		Max 4.0	$\mu s$	
	$Q_r$	恢复电荷		Max 140	$\mu c$	
热和机械数据	$R_{th(j-h)}$	热阻抗(结至散热器)	180° 正弦半波,		Max 0.090	$^{\circ}C/W$
	$F_m$	安装力			Max 37	N·m
	$T_{stg}$	贮存温度			-65-200	$^{\circ}C$
	$W_t$	质量			27	g

外形图:



## 武汉武整整流器有限公司

地址：武汉市东湖新技术开发区高新五路73号

邮编：430000

全国免费服务电话：4006020201

企业服务QQ:4006020201

企业服务旺旺：武整整流器

邮箱：[info@techele.com](mailto:info@techele.com)

网址：<http://www.techele.com>

