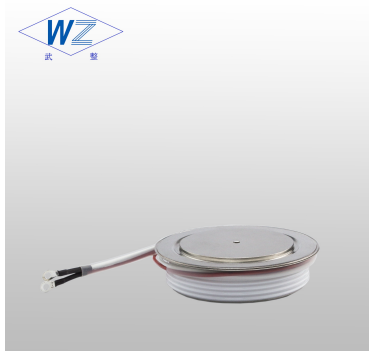


ZK3500A/1100-2000V 快恢复二极管



特点

低正向压降
软恢复特性
金属陶瓷管壳密封双面冷却

典型应用

逆变和变频整流
电机控制
缓冲和续流电路

$I_{F(AV)}$	3500 A
V_{RRM}	1100-2000 V
t_{rr}	6.0us

符号		参数	测试条件	结温	参数值	单位
电流额定值	$I_{F(AV)}$	正向平均电流	180° 正弦半波, 50Hz 双面散热, $T_{hs}=112^{\circ}C$	150	Max 3500	A
	$I_{F(AV)}$	正向平均电流	180° 正弦半波, 50Hz 双面散热, $T_{hs}=55^{\circ}C$		Max 3758	A
	I_{FSM}	通态不重复浪涌电流	10ms 底宽, 正弦半波, $VR=0.6V_{RRM}$		Max 44	KA
	I^2t	浪涌电流平方时间积			Max 9700	KA ² S
特性值	V_{RRM}	反向重复峰值电压	$V_{RRM} tp=10ms$ $V_{RSM}=V_{RRM}+100V$	25	1100-2000	V
	I_{RRM}	反向重复峰值电流	$V_{RM}=V_{RRM}$		Max 200	Ma
	V_{FO}	门槛电压			Max 1.19	V
	r_F	斜率电阻			Max 0.12	mΩ
	V_{FM}	正向峰值电压	$I_{TM}=600A, F=7.0KN$	25	Max 3.0	V
	I_{rm}	反向恢复电流	$I_{TM}=500A, t_p=1000\mu s,$ $di/dt=-20A/\mu s, Vr=50V$	100	375	A
	t_{rr}	反向恢复时间			6.0	μs
Q_{rr}	恢复电荷	1125-1300			μc	
热和机械数据	$R_{th(j-h)}$	热阻抗(结至散热器)	180° 正弦半波, 双面散热 $F=7.0KN$		Max 0.011	°C/W
	F_m	安装力			35-47	KN
	T_{stg}	贮存温度			-40-160	°C
	W_t	质量			1100	g

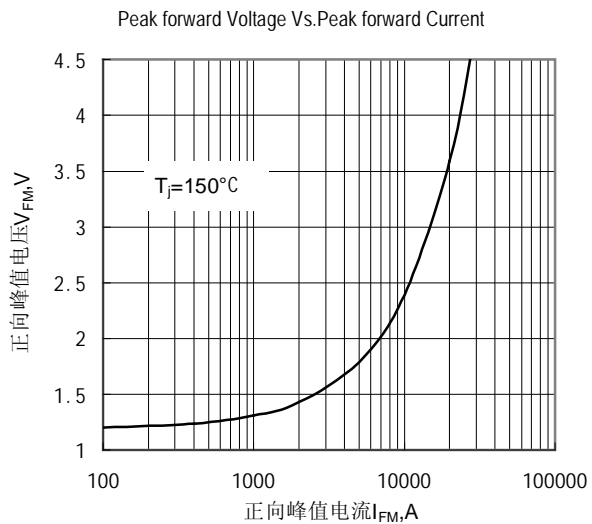


Fig.1 正向伏安特性曲线

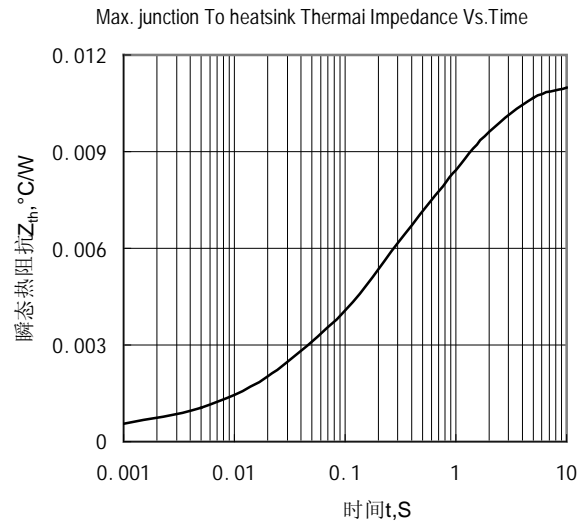


Fig.2 结至散热器瞬态热阻抗曲线

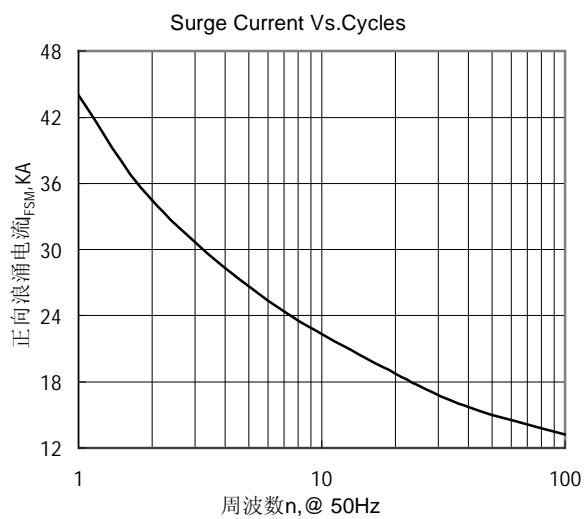


Fig.3 正向浪涌电流与周波数的关系曲线

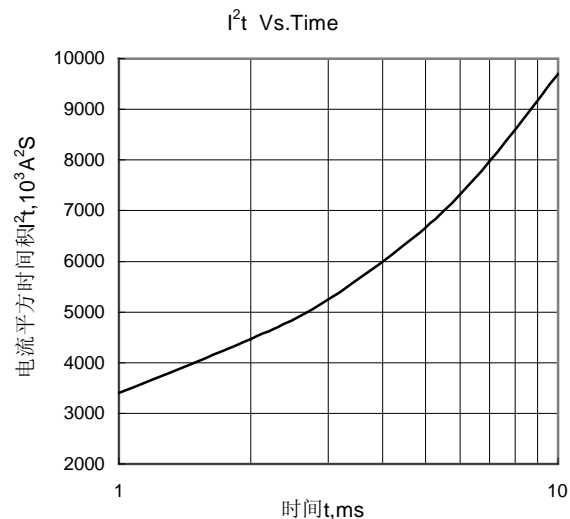
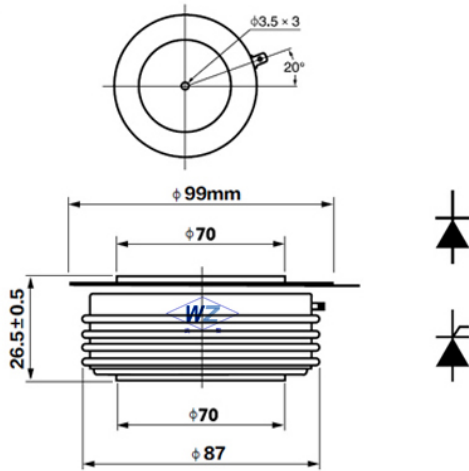


Fig.4 I^2t 特性曲线

外形图:

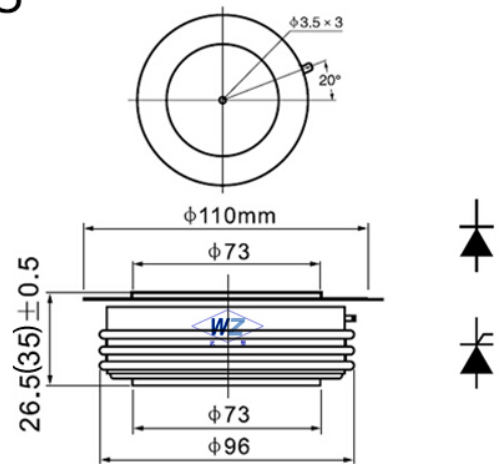
C24



2000A~3000A
ZP/KP/ZK/KK

外壳型号	安装压力
KT75CT	30~35KW

C25



2000A~3000A
ZP/KP/ZK/KK

外壳型号	安装压力
KT80CT(DT)	35~40KW

武汉武整整流器有限公司

地址：武汉市东湖新技术开发区高新五路73号

邮编：430000

全国免费服务电话：4006020201

企业服务 QQ:4006020201

企业服务旺旺：武整整流器

邮箱：info@techele.com

网址：<http://www.techele.com>

