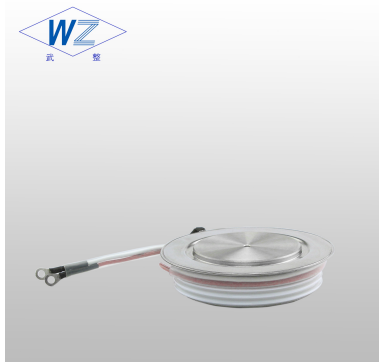


# ZK2500A/1100-2000V 快恢复二极管



## 特点

低正向压降  
软恢复特性  
金属陶瓷管壳密封双面冷却

## 典型应用

逆变和变频整流  
电机控制  
缓冲和续流电路

$I_{F(AV)}$	2500 A
$V_{RRM}$	1100-2000 V
$t_{rr}$	6.0us

符号		参数	测试条件	结温	参数值	单位
电流额定值	$I_{F(AV)}$	正向平均电流	180° 正弦半波, 50Hz 双面散热, $T_{hs}=112^{\circ}C$	150	Max 2500	A
	$I_{F(AV)}$	正向平均电流	180° 正弦半波, 50Hz 双面散热, $T_{hs}=55^{\circ}C$		Max 2833	A
	$I_{FSM}$	通态不重复浪涌电流	10ms 底宽, 正弦半波, $VR=0.6V_{RRM}$		Max 31	KA
	$I^2t$	浪涌电流平方时间积			Max 4800	KA <sup>2</sup> S
特性值	$V_{RRM}$	反向重复峰值电压	$V_{RRM} tp=10ms$ $V_{RSM}=V_{RRM}+100V$	25	1100-2000	V
	$I_{RRM}$	反向重复峰值电流	$V_{RM}=V_{RRM}$		Max 120	Ma
	$V_{FO}$	门槛电压			Max 1.12	V
	$r_F$	斜率电阻			Max 0.14	mΩ
	$V_{FM}$	正向峰值电压	$I_{TM}=600A, F=7.0KN$	25	Max 3.0	V
	$I_{rm}$	反向恢复电流	$I_{TM}=500A, t_p=1000\mu s,$ $di/dt=-20A/\mu s, Vr=50V$	100	230	A
	$t_{rr}$	反向恢复时间			6.0	μs
$Q_{rr}$	恢复电荷	58-700			μc	
热和机械数据	$R_{th(j-h)}$	热阻抗(结至散热器)	180° 正弦半波, 双面散热 $F=7.0KN$		Max 0.016	°C/W
	$F_m$	安装力			27-34	KN
	$T_{stg}$	贮存温度			-40-160	°C
	$W_t$	质量			850	g

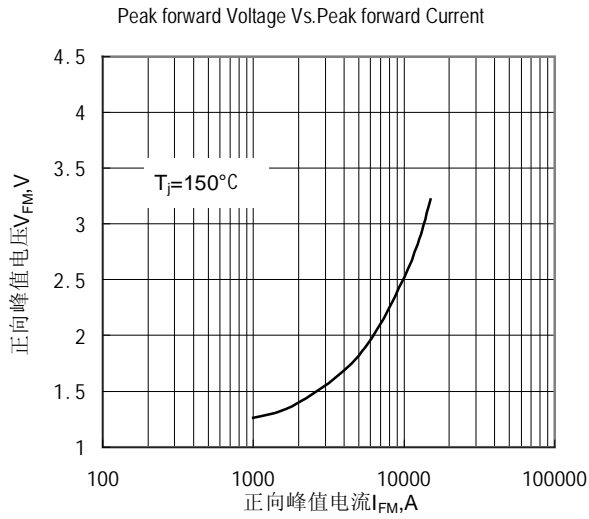


Fig.1 正向伏安特性曲线

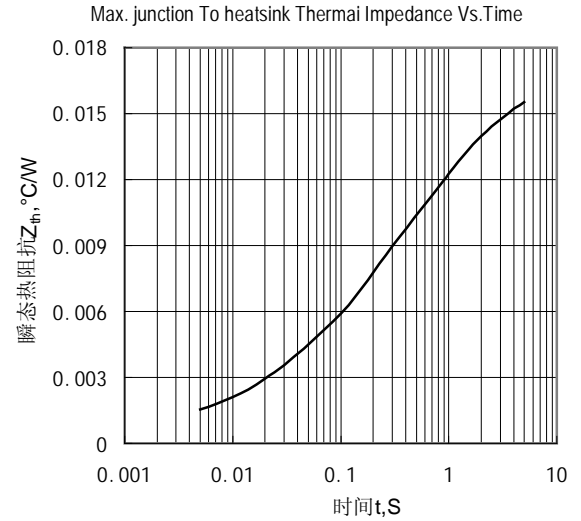


Fig.2 结至散热器瞬态热阻抗曲线

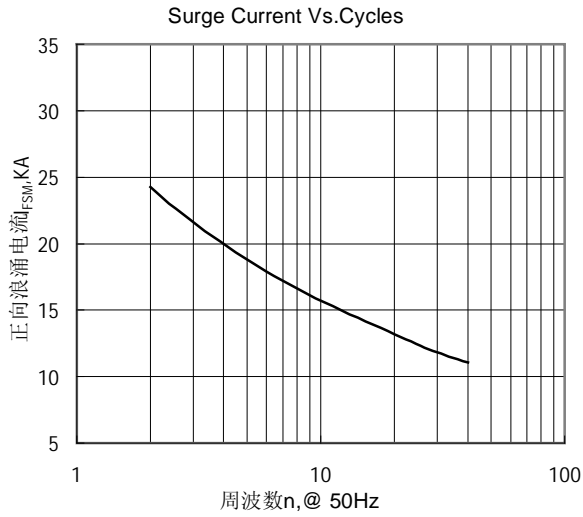


Fig.3 正向浪涌电流与周波数的关系曲线

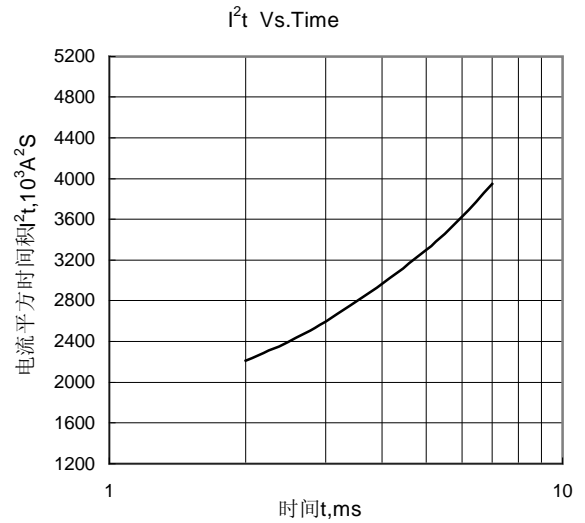
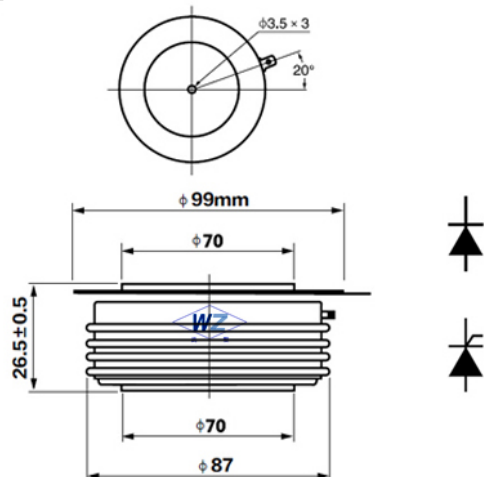


Fig.4  $I^2t$ 特性曲线

外形图:

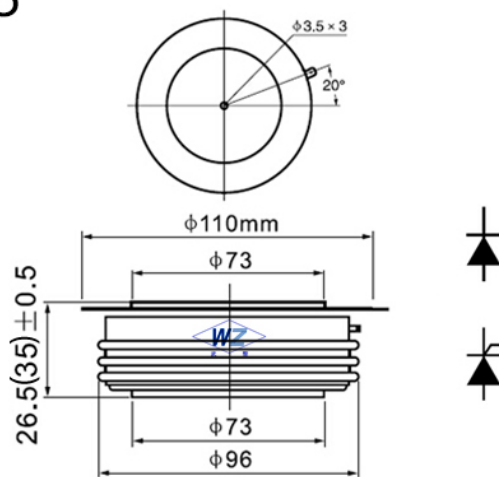
C24



2000A~3000A  
ZP/KP/ZK/KK

外壳型号	安装压力
KT75CT	30~35KW

C25



2000A~3000A  
ZP/KP/ZK/KK

外壳型号	安装压力
KT80CT(DT)	35~40KW

## 武汉武整整流器有限公司

地址：武汉市东湖新技术开发区高新五路73号

邮编：430000

全国免费服务电话：4006020201

企业服务QQ:4006020201

企业服务旺旺：武整整流器

邮箱：[info@techele.com](mailto:info@techele.com)

网址：<http://www.techele.com>

