



# MD110A 光伏防反二极管模块



### 特点

芯片与底板电气绝缘, 2500V 交流绝缘  
优良的温度特性和功率循环能力  
体积小, 重量轻

### 典型应用

交直流电机控制  
各种整流电源  
变频器

$I_{F(AV)}$	110A
$V_{RRM}$	600~1800V
$I_{FSM}$	2.6KA
$I^2t$	34.4 $10^3 A^2S$

符号		参数	测试条件	结温	参数值	单位
电流额定值	$I_{F(AV)}$	正向平均电流	180° 正弦半波, 50Hz 单面散热, $T_{hs}=100^\circ C$	150	110	A
	$I_{F(RMS)}$	方均根电流			173	A
	$I_{FSM}$	通态不重复浪涌电流	10ms 底宽, 正弦半波, $VR=0.6VRRM$		2.60	KA
	$I^2t$	浪涌电流平方时间积			34.4	KA <sup>2</sup> S
特性值	$V_{RRM}$	反向重复峰值电压	$V_{RRM} tp=10ms$ $V_{RSM}=V_{RRM}+200V$	150	600~1800	V
	$I_{RRM}$	反向重复峰值电流	$V_{RM}=V_{RRM}$		8	Ma
	$V_{FO}$	门槛电压			0.80	V
	$r_F$	斜率电阻		1.74	mΩ	
	$V_{FM}$	正向峰值电压	$I_{TM}=330A$	25	1.45	V
	$V_{iso}$	绝缘电压	50HZ,R.M.S,t=1min,liso:1mA(max)		min2500	V
热和机械数据	$R_{th(j-c)}$	热阻抗(结至壳)	180° 正弦半波, 单面散热		max0.350	°C/W
	$R_{th(c-h)}$	热阻抗(壳至散)	180° 正弦半波, 单面散热		max0.2	°C/W
	$F_m$	安装扭矩 (M5)			4	N·m
		安装扭矩(M6)			6	N·m
	$T_{stg}$	贮存温度			-40~125	°C
	$W_t$	质量			160	g

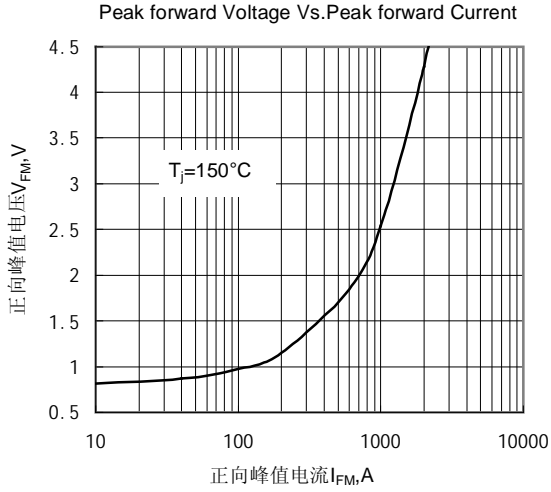


Fig.1 正向伏安特性曲线

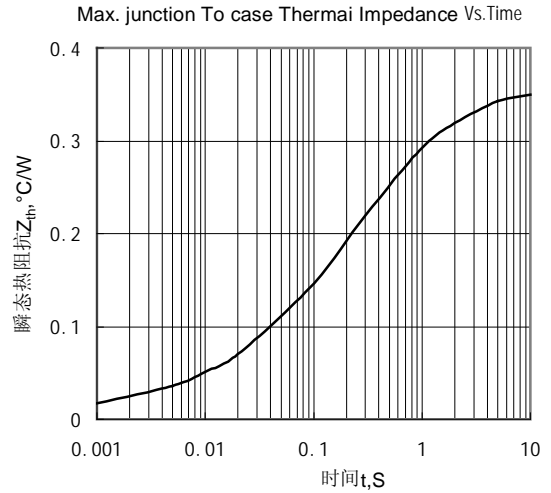


Fig.2 瞬态热阻抗曲线

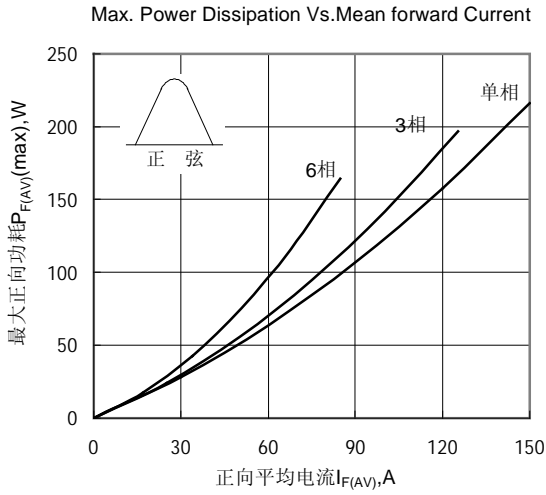


Fig.3 最大正向功耗与平均电流的关系曲线

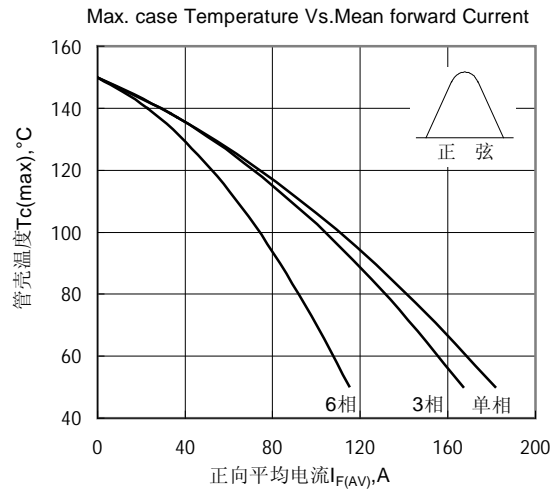


Fig.4 管壳温度与正向平均电流的关系曲线

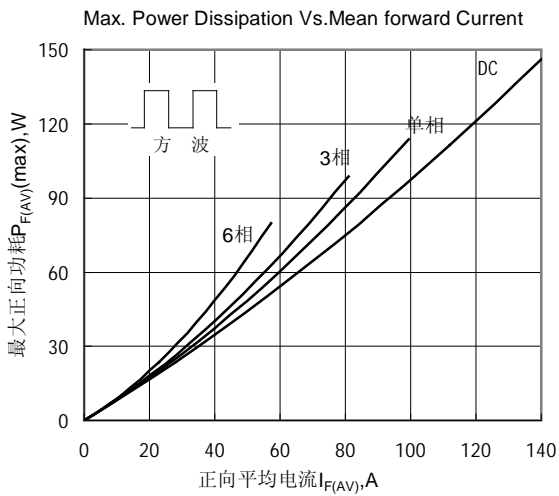


Fig.5 最大正向功耗与平均电流的关系曲线

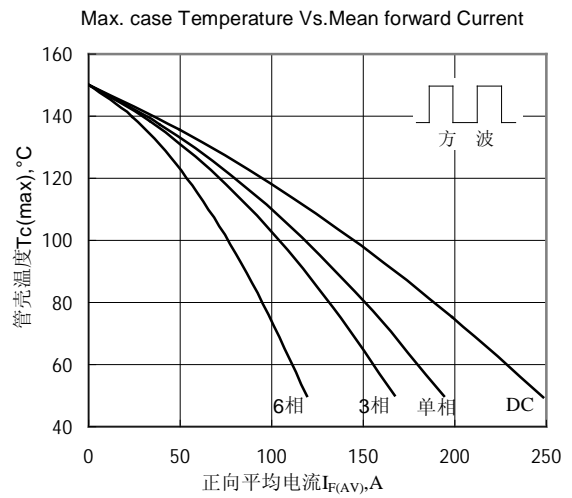


Fig.6 管壳温度与正向平均电流的关系曲线

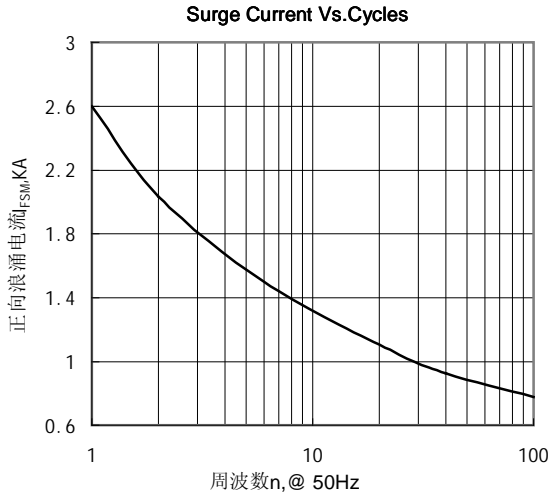


Fig.7 正向浪涌电流与周波数的关系曲线

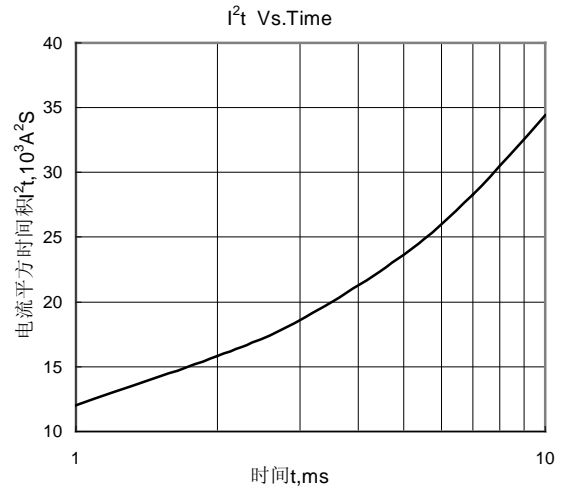
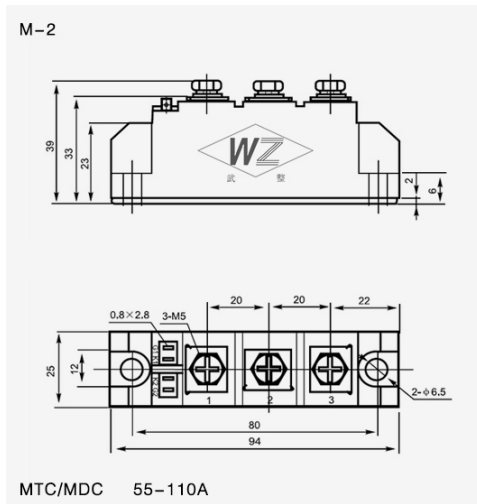
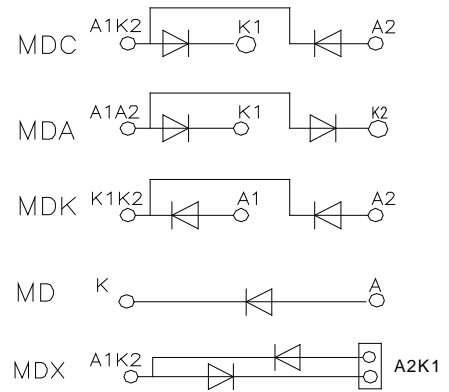


Fig.8  $I^2t$ 特性曲线

外形图:



电路图:



---

## 武汉武整整流器有限公司

地址：武汉市东湖新技术开发区高新五路73号

邮编：430000

全国免费服务电话：4006020201

企业服务QQ:4006020201

企业服务旺旺：武整整流器

邮箱：[info@techele.com](mailto:info@techele.com)

