

MTC600 MTK600 MTA600 MTX600

普通晶闸管模块



特点

芯片与底板电气绝缘, 2500V 交流绝缘
优良的温度特性和功率循环能力
体积小, 重量轻

典型应用

交直流电机控制
各种整流电源
变频器

$I_{T(AV)}$	600 A
V_{DRM}/V_{RRM}	600~1800V
I_{TSM}	13 KA
I^2T	845 KA ² S

符号		参数	测试条件	结温 $T_{J(c)}$	参数值	单位
电流额定值	$I_{T(AV)}$	通态平均电流	180° 正弦半波, 50Hz 单面散热, $T_{hs}=55^{\circ}C$	125	600	A
	$I_{T(RMS)}$	方均根电流	180° 正弦半波, 50Hz 单面散热, $T_{hs}=55^{\circ}C$		942	A
	I_{TSM}	通态不重复浪涌电流	10ms 底宽, 正弦半波,		13.0	KA
	I^2t	浪涌电流平方时间积	$VR=0.6V_{RRM}$		845	KA ² S
特性值	V_{DRM} V_{RRM}	断态重复峰值电压 反向重复峰值电压	$V_{DRM}\&V_{RRM} tp=10ms$ $V_{DSM}\&V_{RSM}=V_{DRM}\&V_{RRM}+200V$		600~1800	V
	I_{DRM} I_{RRM}	断态重复峰值电流 反向重复峰值电流	$V_{DM}=V_{DRM}$ $V_{RM}=V_{RRM}$		40	Ma
	V_{TO}	门槛电压			0.80	V
	V_{TM}	通态峰值电压	$I_{TM}=1800A,$		1.90	V
	r_T	斜率电阻			0.53	mΩ
	I_H	维持电流	$V_A=12V, I_A=1A$		20~200	ma
	V_{ISO}	绝缘电压	50HZ,R.M.S t=1min, $I_{iso}:1mA(MAX)$		Min2500	V
动态参数	dv/dt	断态电压临界上升率	$V_{DM}=67\%V_{DRM}$		max 800	V/μ s
	di/dt	通态电流临界上升率	$I_{TM}=1200A, tr \leq 1\mu s IGM=1.5A$		max 100	A/μ s
门极特性	I_{GT}	门极触发电流	$V_A=12V, I_A=1A$	30~200	Ma	
	V_{GT}	门极触发电压		1.0~3.0	v	
	V_{GD}	门极不触发电压		$V_{DM}=67\%V_{DRM}$	min 0.2	V
热和机械数据	$R_{th(j-h)}$	热阻抗(结至壳)	180° 正弦半波, 单面散热	max 0.073	°C/W	
	F_m	安装扭矩 (M5)		12	N·m	
		安装扭矩 (M6)		6	N·m	
	T_{stg}	贮存温度		-40~125	°C	
W_t	质量		1820	g		

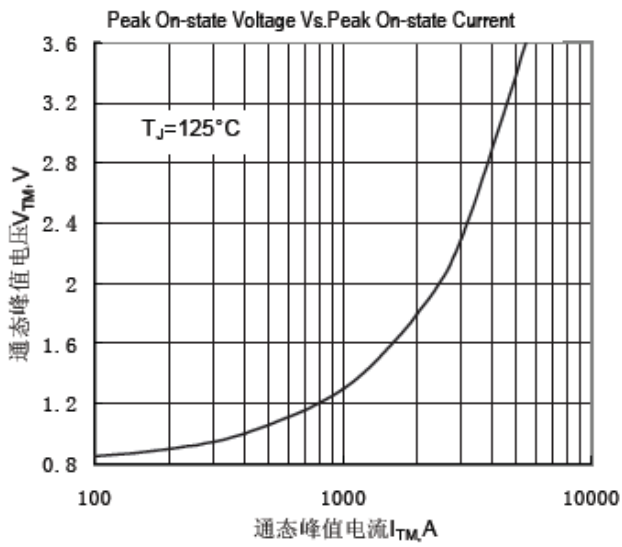


Fig.1 通态伏安特性曲线

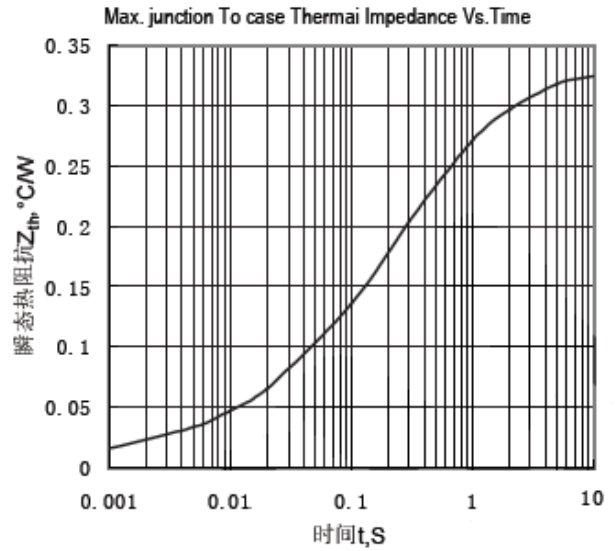


Fig.2 结至管壳瞬态热阻抗曲线

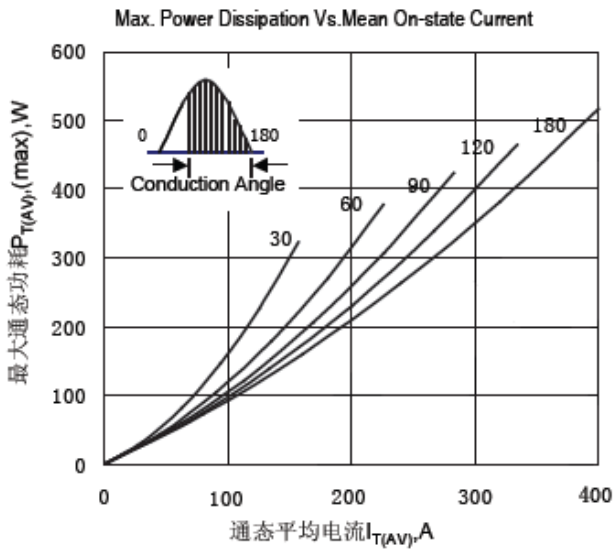


Fig.3 最大功耗与平均电流关系曲线

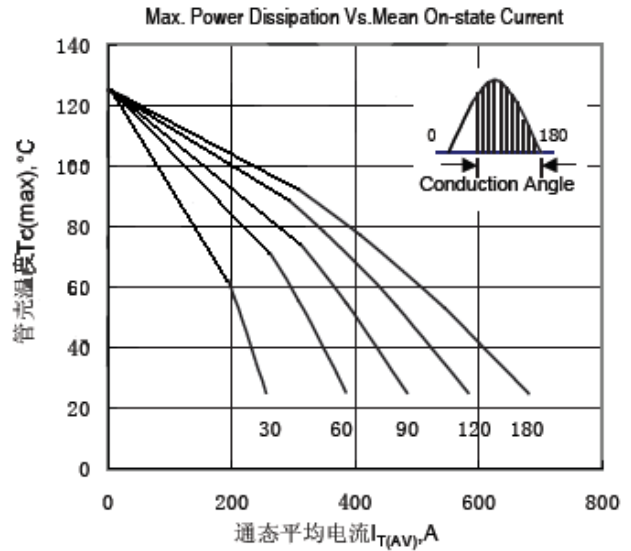
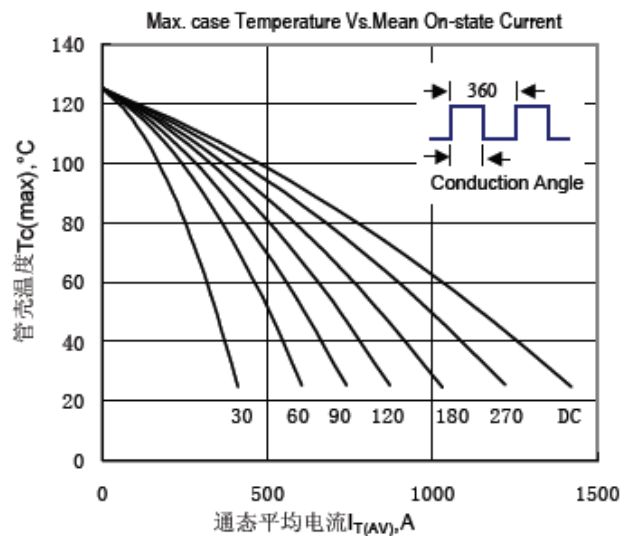
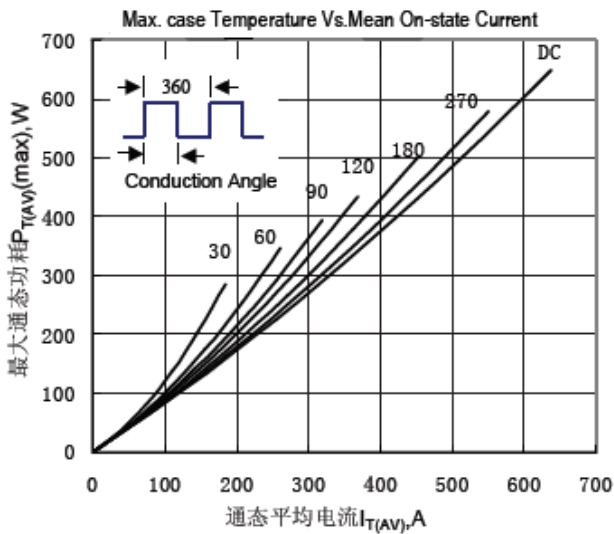


Fig.4 管壳温度与通态平均电流关系曲线



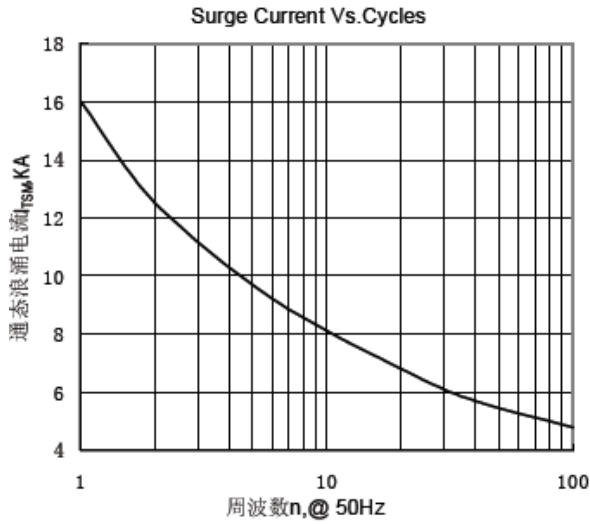


Fig.7 通态浪涌电流与周波数的关系曲线

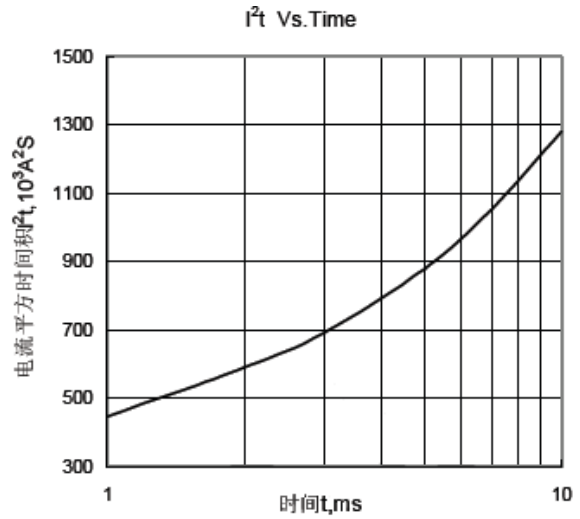


Fig.8 I^2t 特性曲线

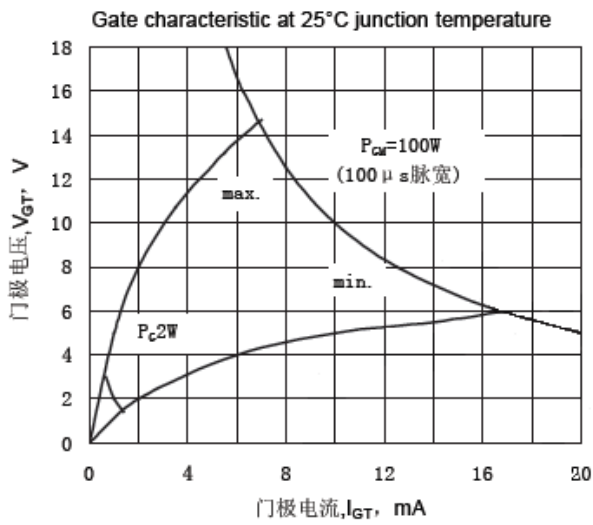


Fig.9 门极功率曲线

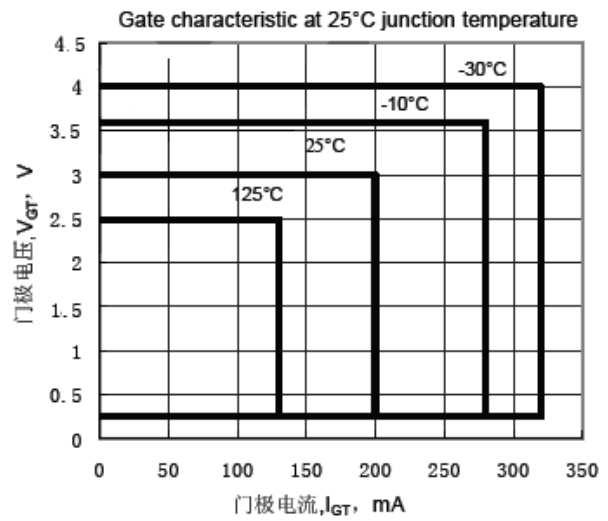
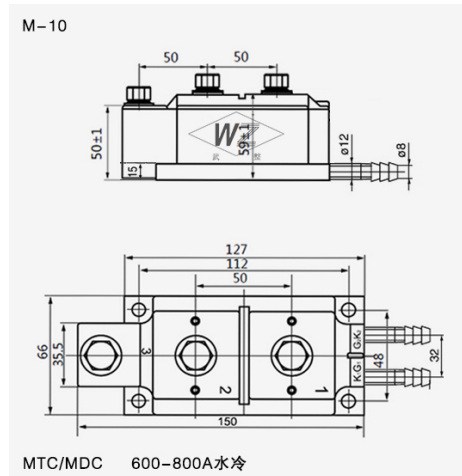
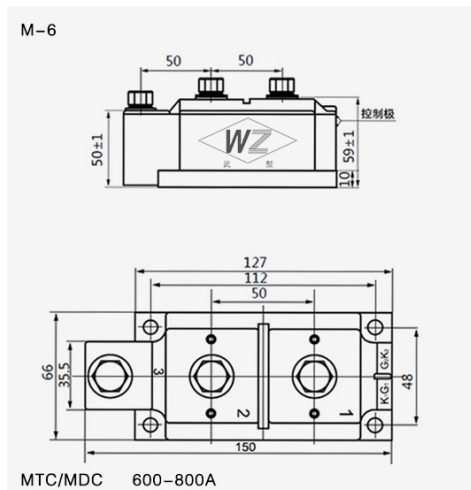
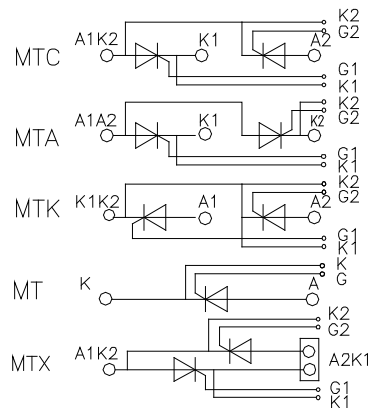


Fig.10 门极触发特性曲线

外形图:



电路图：



武汉武整整流器有限公司

地址：武汉市东湖新技术开发区高新五路73号

邮编：430000

全国免费服务电话：4006020201

企业服务QQ:4006020201

企业服务旺旺：武整整流器

邮箱：info@techele.com

网址：<http://www.techele.com>

