



MFC800 MFK800 MFA800 MFX800

普通晶闸管模块



特点

芯片与底板电气绝缘，2500V 交流绝缘
 优良的温度特性和功率循环能力
 体积小，重量轻

典型应用

交直流电机控制
 各种整流电源
 变频器

$I_{T(AV)}$	800A
V_{DRM}/V_{RRM}	600~1800V
I_{TSM}	16KA
I^2T	1280 KA ² S

符号		参数	测试条件	结温 $T_{J(°C)}$	参数值	单位
电流额定值	$I_{T(AV)}$	通态平均电流	180° 正弦半波, 50Hz 单面散热, $T_{hs}=85° C$	125	800	A
	$I_{T(RMS)}$	方均根电流	180° 正弦半波, 50Hz 单面散热, $T_{hs}=55° C$		1256	A
	I_{TSM}	通态不重复浪涌电流	10ms 底宽, 正弦半波,		16.0	KA
	I^2t	浪涌电流平方时间积	$VR=0.6V_{RRM}$		1280	KA ² S
特性值	V_{DRM} V_{RRM}	断态重复峰值电压 反向重复峰值电压	$V_{DRM}\&V_{RRM} tp=10ms$ $V_{DSM}\&V_{RSM}= V_{DRM}\&V_{RRM}+200V$		600~1800	V
	I_{DRM} I_{RRM}	断态重复峰值电流 反向重复峰值电流	$V_{DM}= V_{DRM}$ $V_{RM}= V_{RRM}$		40	Ma
	V_{TO}	门槛电压			0.80	V
	V_{TM}	通态峰值电压	$I_{TM}=2400A,$		1.86	V
	r_T	斜率电阻			0.42	mΩ
	I_H	维持电流	$V_A=12V, I_A=1A$		20~200	ma
	V_{ISO}	绝缘电压	50HZ,R.M.S t=1min, $I_{iso}:1mA(MAX)$		Min2500	V
动态参数	dv/dt	断态电压临界上升率	$V_{DM}=67\%V_{DRM}$		max 800	V/μ s
	di/dt	通态电流临界上升率	$I_{TM}=1600A, tr \leq 1\mu s IGM=1.5A$	Max100	A/μ s	
门极特性	I_{GT}	门极触发电流	$V_A=12V, I_A=1A$	30~200	Ma	
	V_{GT}	门极触发电压		1.0~3.0	v	
	V_{GD}	门极不触发电压		$V_{DM}=67\%V_{DRM}$	min 0.2	V
热和机械数据	$R_{th(j-o)}$	热阻抗(结至壳)	180° 正弦半波, 单面散热	max 0.054	°C/W	
	F_m	安装扭矩 (M5)		14	N·m	
		安装扭矩 (M6)		12	N·m	
	T_{stg}	贮存温度		-40~125	°C	
	W_t	质量		3500	g	

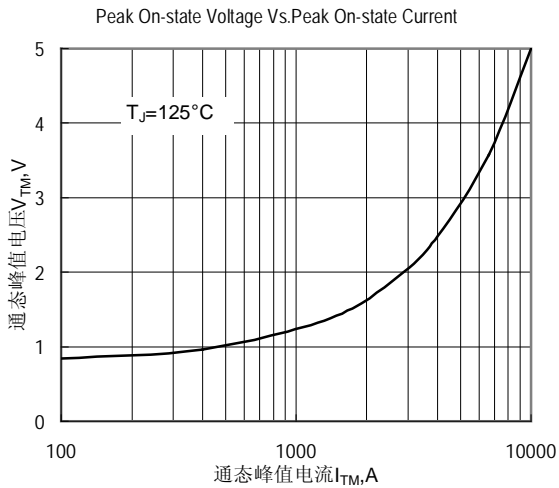


Fig.1 通态伏安特性曲线

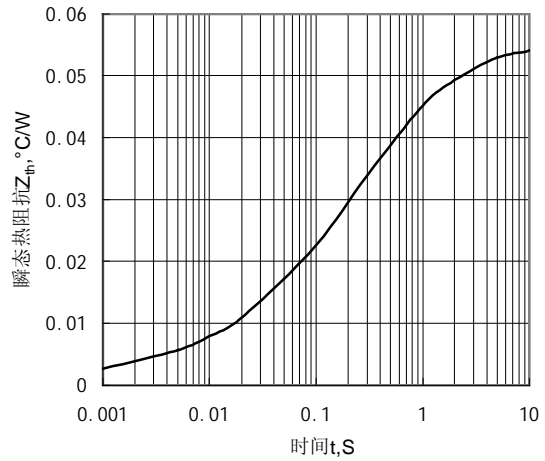


Fig.2 结至管壳瞬态热阻抗曲线

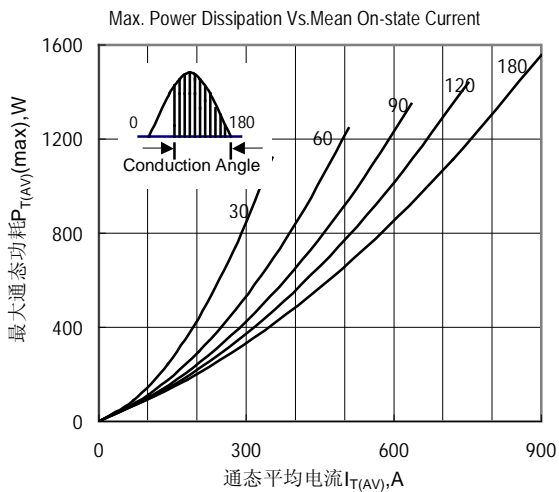


Fig.3 最大功耗与平均电流关系曲线

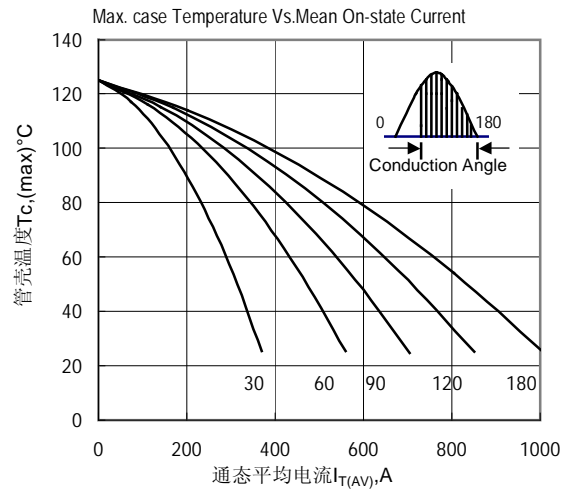


Fig.4 管壳温度与通态平均电流关系曲线

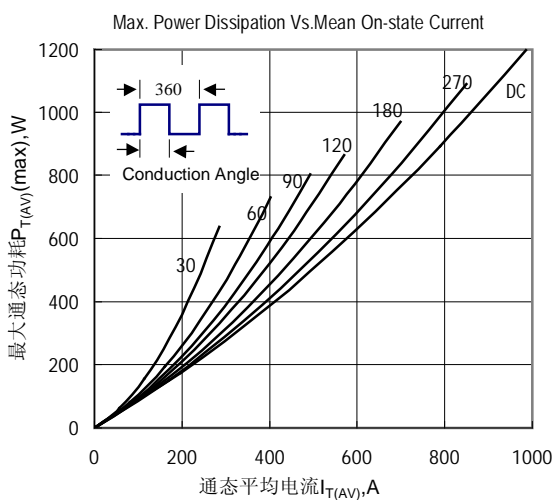


Fig.5 最大功耗与平均电流关系曲线

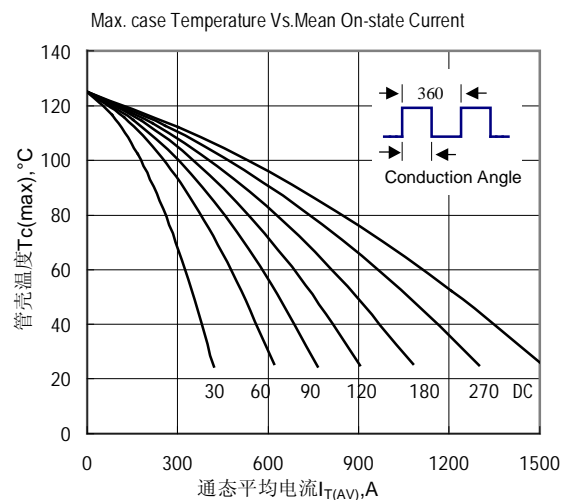


Fig.6 管壳温度与通态平均电流关系曲线

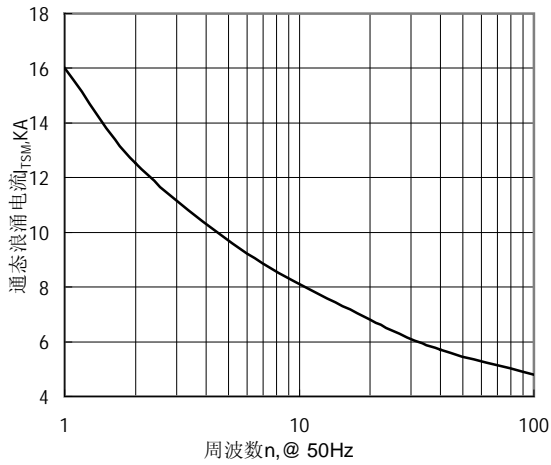


Fig.7 通态浪涌电流与周波数的关系曲线

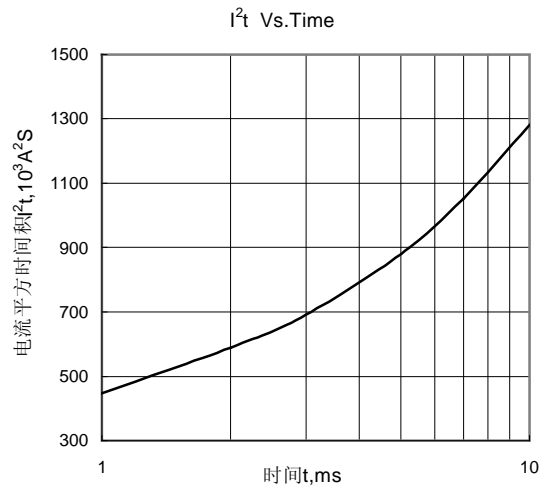


Fig.8 I^2t 特性曲线

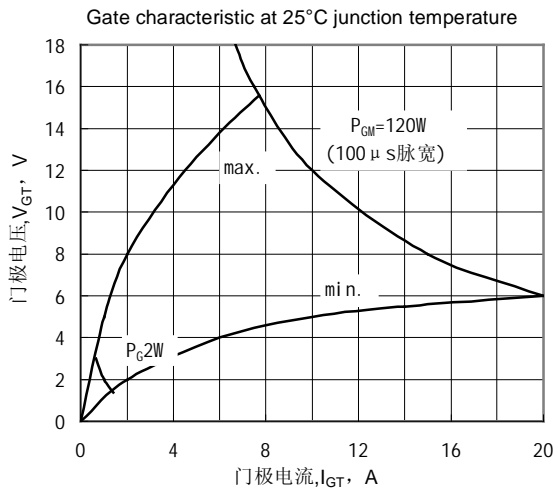


Fig.9 门极功率曲线

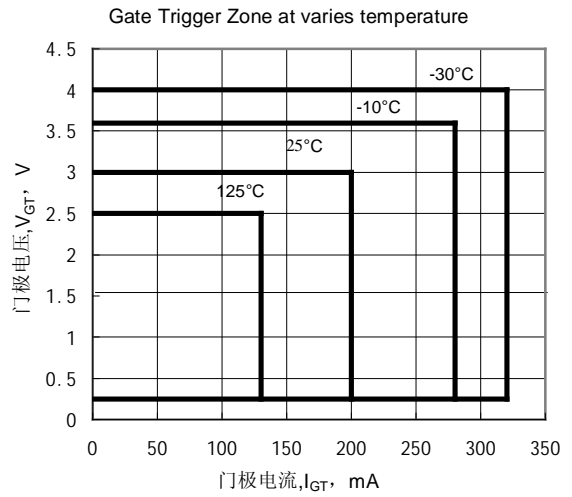
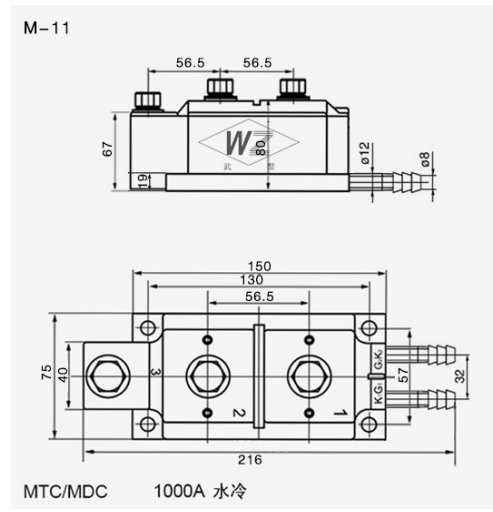
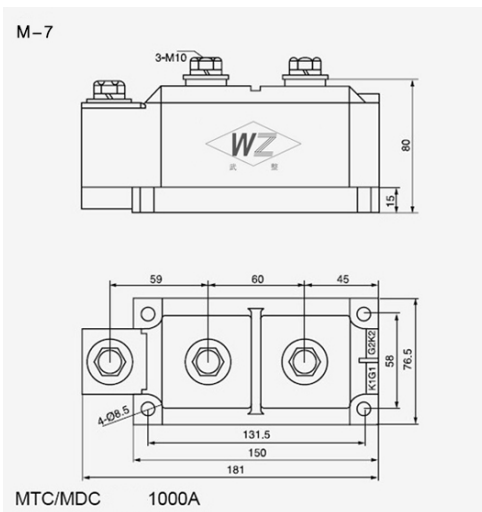


Fig.10 门极触发特性曲线

外形图:



武汉武整整流器有限公司

地址：武汉市东湖新技术开发区高新五路73号

邮编：430000

全国免费服务电话：4006020201

企业服务 QQ:4006020201

企业服务旺旺：武整整流器

邮箱：info@techele.com

网址：<http://www.techele.com>



