

MDC110 MDA110 MDK110 MDX110

普通整流管模块



特点

芯片与底板电气绝缘, 2500V 交流绝缘
 优良的温度特性和功率循环能力
 体积小, 重量轻

典型应用

交直流电机控制
 各种整流电源
 变频器

$I_{F(AV)}$	110A
V_{RRM}	600~1800V
I_{FSM}	2.6KA
I^2t	34.4 $10^3 A^2S$

符号		参数	测试条件	结温	参数值	单位
电流额定值	$I_{F(AV)}$	正向平均电流	180° 正弦半波, 50Hz 单面散热, Ths=100° C	150	110	A
	$I_{F(RMS)}$	方均根电流			173	A
	I_{FSM}	通态不重复浪涌电流	10ms 底宽, 正弦半波, VR=0.6VRRM		2.60	KA
	I^2t	浪涌电流平方时间积			34.4	KA ² S
特性值	V_{RRM}	反向重复峰值电压	$V_{RRM} tp=10ms$ $V_{RSM}=V_{RRM}+200V$	150	600~1800	V
	I_{RRM}	反向重复峰值电流	$V_{RM}=V_{RRM}$		8	Ma
	V_{FO}	门槛电压			0.80	V
	r_F	斜率电阻		1.74	mΩ	
	V_{FM}	正向峰值电压	$I_{TM}=330A$	25	1.45	V
	V_{iso}	绝缘电压	50HZ,R.M.S,t=1min,liso:1mA(max)		min2500	V
热和机械数据	$R_{th(j-c)}$	热阻抗(结至壳)	180° 正弦半波, 单面散热		max0.350	°C/W
	$R_{th(c-h)}$	热阻抗(壳至散)	180° 正弦半波, 单面散热		max0.2	°C/W
	F_m	安装扭矩 (M5)			4	N·m
		安装扭矩(M6)			6	N·m
	T_{stg}	贮存温度			-40~125	°C
	W_t	质量			160	g

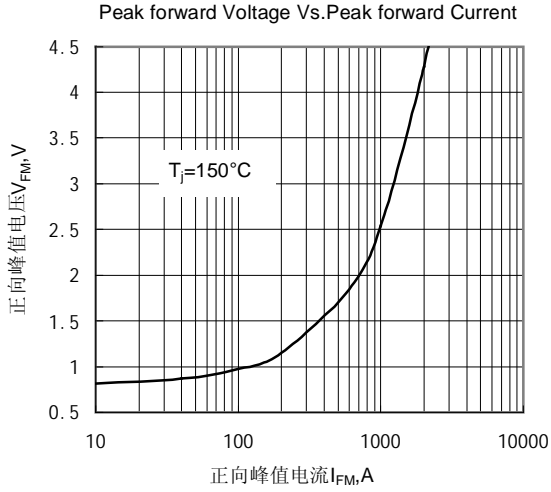


Fig.1 正向伏安特性曲线

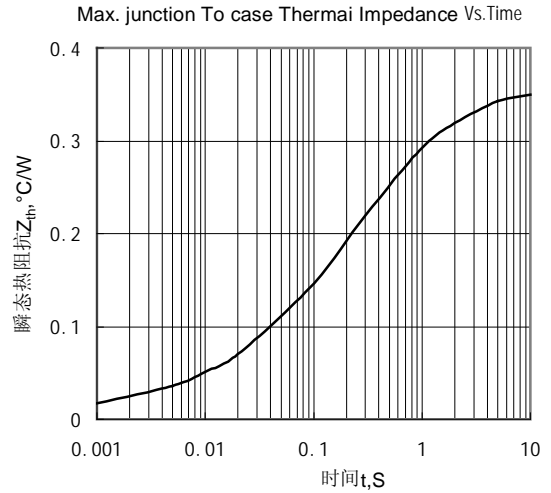


Fig.2 瞬态热阻抗曲线

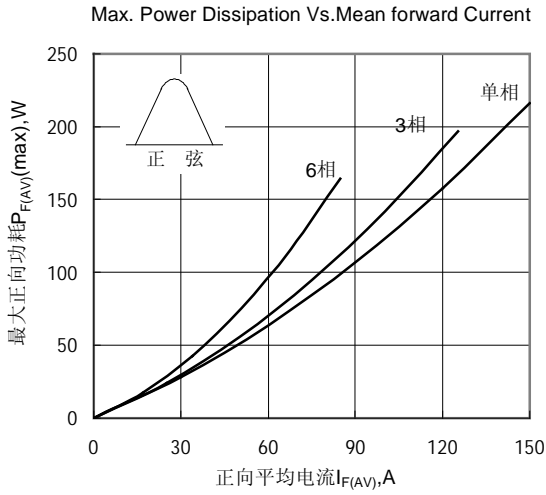


Fig.3最大正向功耗与平均电流的关系曲线

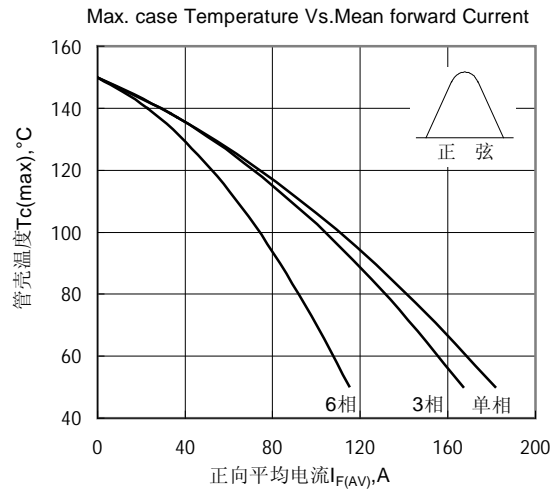


Fig.4管壳温度与正向平均电流的关系曲线

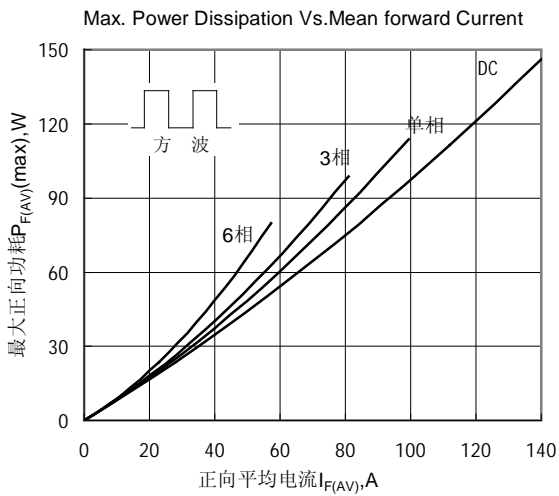


Fig.5最大正向功耗与平均电流的关系曲线

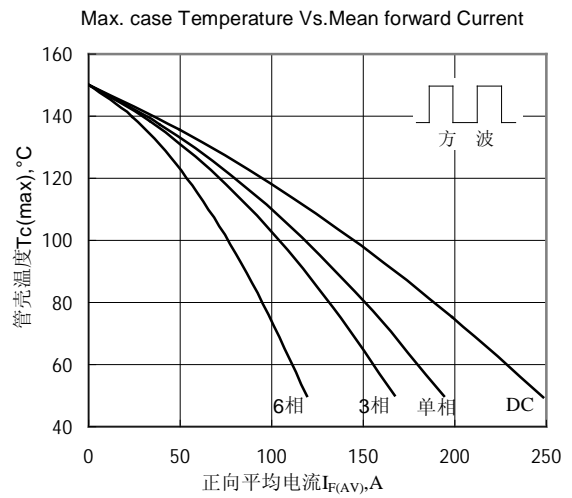


Fig.6管壳温度与正向平均电流的关系曲线

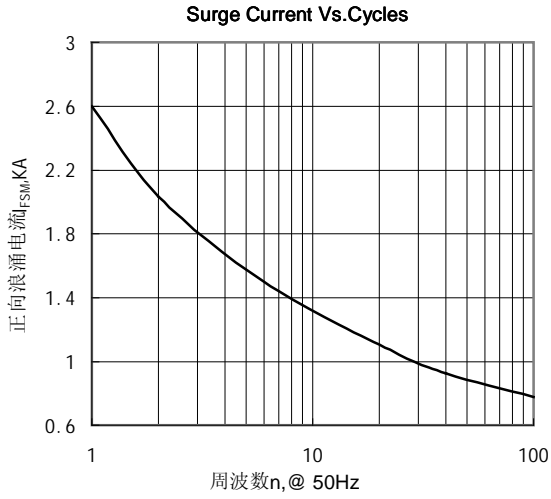


Fig.7 正向浪涌电流与周波数的关系曲线

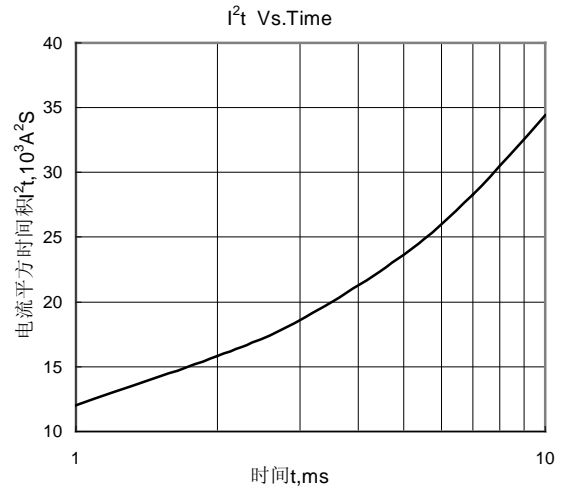
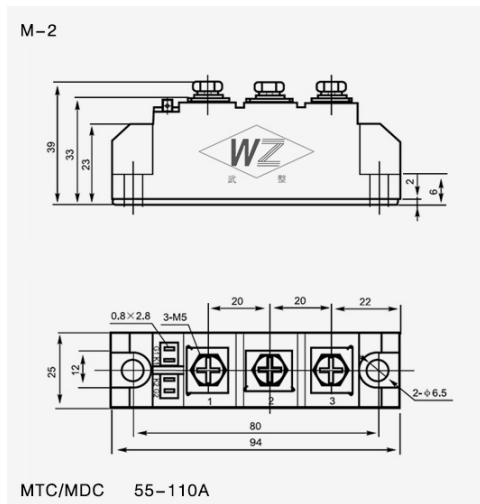
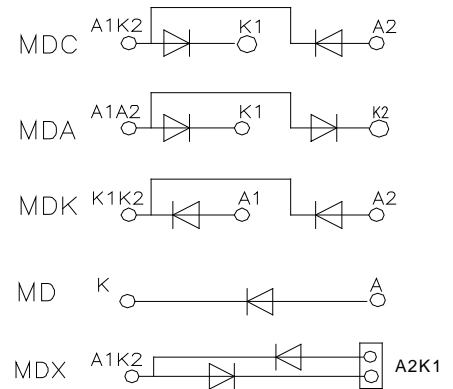


Fig.8 I^2t 特性曲线

外形图:



电路图:



武汉武整整流器有限公司

地址：武汉市东湖新技术开发区高新五路73号

邮编：430000

全国免费服务电话：4006020201

企业服务 QQ:4006020201

企业服务旺旺：武整整流器

邮箱：info@techele.com

网址：<http://www.techele.com>

