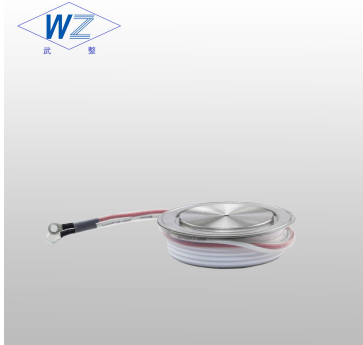


KP3500A/1900-3000V

普通晶闸管



特点

中心放大门极结构
平板型陶瓷管壳封装
低通态和开关损耗

典型应用

大功率变流器
交直流开关
有源和无源逆变

| | |
|-------------------|-----------------------|
| $I_{T(AV)}$ | 3500A |
| V_{DRM}/V_{RRM} | 1900-3000V |
| I_{TSM} | 44KA |
| I^2t | 9680KA ² S |

| 符号 | | 参数 | 测试条件 | 结温 T _J (°C) | 参数值 | 单位 |
|--------|----------------------|------------|---|---------------------------|-----------|-------------------|
| 电流额定值 | $I_{T(AV)}$ | 通态平均电流 | 180° 正弦半波, 50Hz 双面散热, Ths=82° C | 125 | Max 2500 | A |
| | $I_{T(AV)}$ | 通态平均电流 | 180° 正弦半波, 50Hz 双面散热, Ths=55° C | | Max 3835 | A |
| | I_{TSM} | 通态不重复浪涌电流 | 10ms 底宽, 正弦半波, | | Max 44 | KA |
| | I^2t | 浪涌电流平方时间积 | VR=0.6V _{RRM} | | Max 9680 | KA ² S |
| 特性值 | V_{DRM} | 断态重复峰值电压 | V _{DRM} &V _{RRM} tp=10ms | | 1900-3000 | V |
| | V_{RRM} | 反向重复峰值电压 | V _{D5M} &V _{R5M} = V _{DRM} &V _{RRM} +100V | | | |
| | I_{DRM} | 断态重复峰值电流 | V _{DM} = V _{DRM} | | Max 200 | Ma |
| | I_{RRM} | 反向重复峰值电流 | V _{RM} = V _{RRM} | | | |
| | V_{TO} | 门槛电压 | | | Max 0.99 | V |
| | V_{TM} | 通态峰值电压 | I _{TM} =900A, F=5.0KN | | Max 2.40 | V |
| | r_T | 斜率电阻 | | | Max 0.11 | mΩ |
| 动态参数 | I_H | 维持电流 | V _A =12V, I _A =1A | | 20-300 | ma |
| | dv/dt | 断态电压临界上升率 | V _{DM} =67%V _{DRM} | Max 500 | V/μ s | |
| | di/dt | 通态电流临界上升率 | V _{DM} = 67%V _{DRM} to 800A, tr ≤0.5μ s IGM=1.5A 重复值 | Max 250 | A/ μ s | |
| | t _{rr} | 反向恢复时间 | TM=600A,tp=1000μs,VR=50V | Max 26 | μ s | |
| | Q _{rr} | 恢复电荷 | dv/dt=30V/μs ,di/dt=-20A/μs | Max 3250 | μ c | |
| 门极特性 | I_{GT} | 门极触发电流 | V _A =12V, I _A =1A | 40-300 | Ma | |
| | V_{GT} | 门极触发电压 | | 0.8-3.0 | v | |
| | V_{GD} | 门极不触发电压 | V _{DM} =67%V _{DRM} | Min 0.3 | V | |
| 热和机械数据 | R _{th(j-h)} | 热阻抗(结至散热器) | 180° 正弦半波, 双面散热 F=7.0KN | Max 0.010 | °C/W | |
| | F _m | 安装力 | | 70-85 | KN | |
| | T _{stg} | 贮存温度 | | -40-140 | °C | |
| | W _t | 质量 | | 1100 | g | |

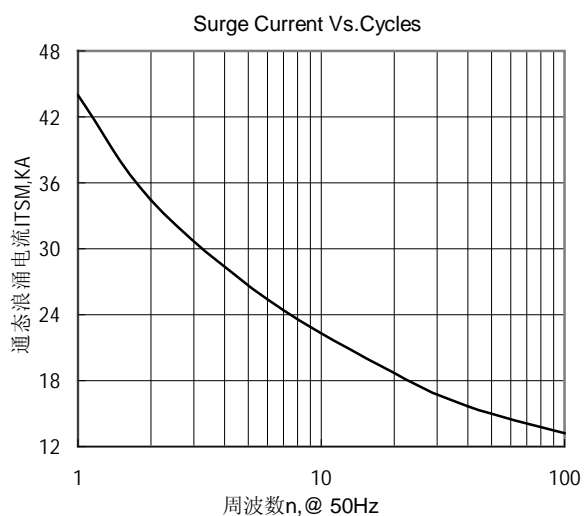


Fig.7 通态浪涌电流与周波数的关系曲线

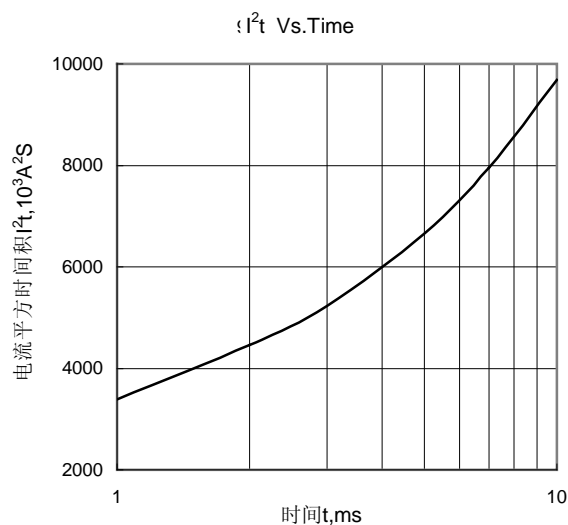


Fig.8 I²t特性曲线

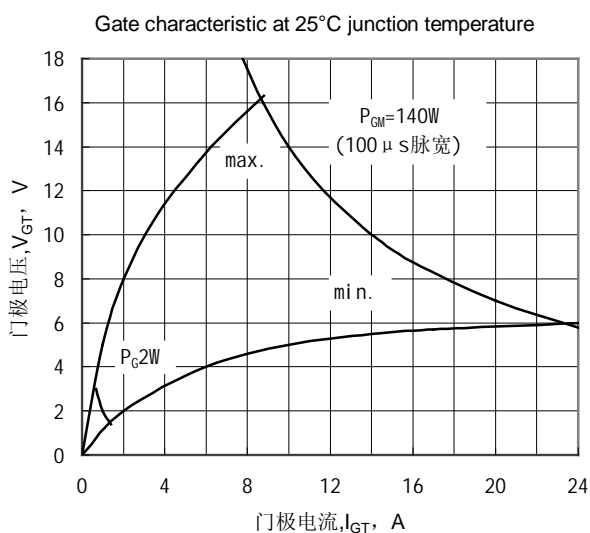


Fig.9 门极功率曲线

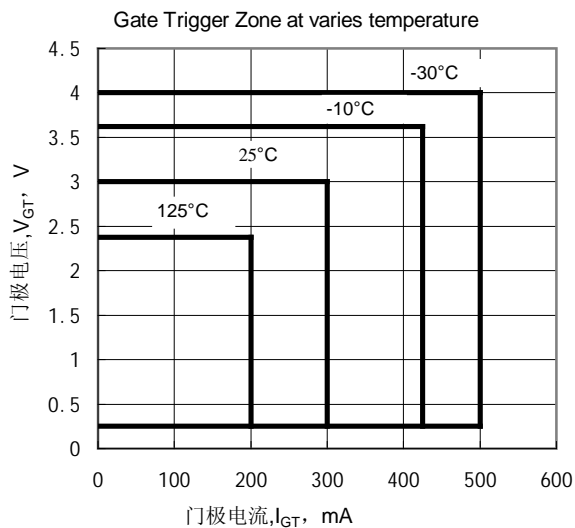
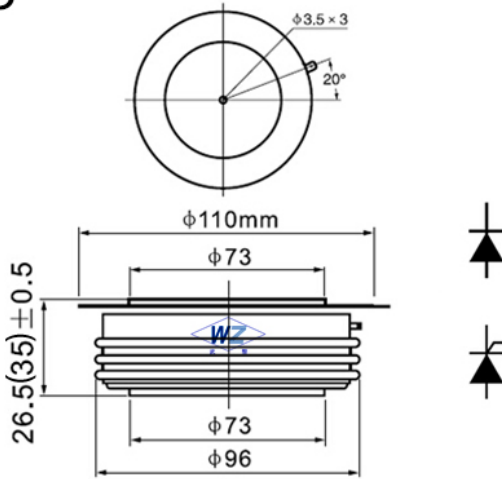


Fig.10 门极触发特性曲线

外形图:

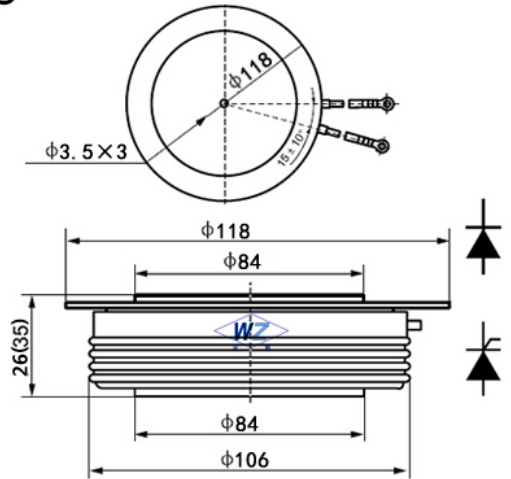
C25



2000A~3000A
ZP/KP/ZK/KK

| 外壳型号 | 安装压力 |
|------------|---------|
| KT80CT(DT) | 35~40KW |

C26



3000A~4000A

| 外壳型号 | 安装压力 |
|------------|---------|
| KT90CT(DT) | 35~40KW |

武汉武整整流器有限公司

地址: 武汉市东湖新技术开发区高新五路 73 号

邮编: 430000

全国免费服务电话: 4006020201

企业服务 QQ: 4006020201

企业服务旺旺: 武整整流器

邮箱: info@techele.com

网址: <http://www.techele.com>

