



KP30A 100-1600V

普通晶闸管



特点

全封闭陶瓷、金属螺柱型结构
承受高浪涌电表能力

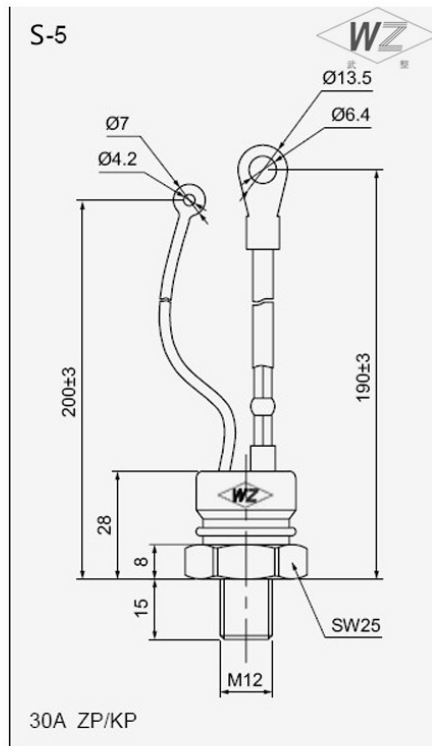
典型应用

直流电机控制
直流电源控制
交流开关及温度控制
同步电机励磁

$I_{T(AV)}$	30 A
V_{DRM}/V_{RRM}	100-1600 V
I_{TSM}	0.415 KA
I^2T	0.725 KA ² S

符号		参数	测试条件	结温 $T_{J(c)}$	参数值	单位
电流额定值	$I_{T(AV)}$	通态平均电流	180° 正弦半波	125	30	A
	I_{TSM}	通态不重复浪涌电流	10ms 底宽, 正弦半波,	125	0.415	KA
	I^2t	浪涌电流平方时间积	$V_R=0.6V_{RRM}$	125	0.725	KA ² S
特性值	V_{DRM} V_{RRM}	断态重复峰值电压 反向重复峰值电压	$V_{DRM}\&V_{RRM} tp=10ms$ $V_{DSM}\&V_{RSM}= V_{DRM}\&V_{RRM}+100V$	125	100-1600	V
	I_{DRM} I_{RRM}	断态重复峰值电流 反向重复峰值电流	$V_{DM}= V_{DRM}$ $V_{RM}= V_{RRM}$	125	10	Ma
	V_{TO}	门槛电压		125	1.40-1.15	V
	V_{TM}	通态峰值电压	$I_{PK}=79A$	25	Max 1.7-1.8	V
	r_T	斜率电阻		125	5.7-10.05	mΩ
	I_H	维持电流	$V_A=12V, I_A=1A$	25	Max 130	ma
	动态参数	dv/dt	断态电压临界上升率	$V_{DM}=67\%V_{DRM}$	125	100
di/dt		通态电流临界上升率	$V_{DM}= 67\%V_{DRM}$ to 800A, $tr \leq 0.5\mu s$ $I_{GM}=1.5A$ 重复值	125	150-200	A/μ s
t_{rr}		反向恢复时间	$T_M=600A, tp=1000\mu s, V_R=20V$ $dv/dt=30V/\mu s, di/dt=-10A/\mu s$	125	4	μ s
门极特性	I_{GT}	门极触发电流	$V_A=12V, I_A=1A$	25	60	Ma
	V_{GT}	门极触发电压		25	2.0	v
	V_{GD}	门极不触发电压	$V_{DM}=100\%V_{DRM}$	25	0.2	V
热和机械数据	$R_{th(j-c)}$	热阻抗(结至壳)	180° 正弦半波,		0.75	°C/W
	$R_{th(c-j)}$	热阻抗(壳至散)			0.35	
	F_m	安装力			3.1	N·m
	T_{stg}	贮存温度			-65-125	°C
	W_t	质量			112	g

外形图：



武汉武整整流器有限公司

地址：武汉市东湖新技术开发区高新五路73号

邮编：430000

全国免费服务电话：4006020201

企业服务QQ:4006020201

企业服务旺旺：武整整流器

邮箱：info@techele.com

网址：<http://www.techele.com>

