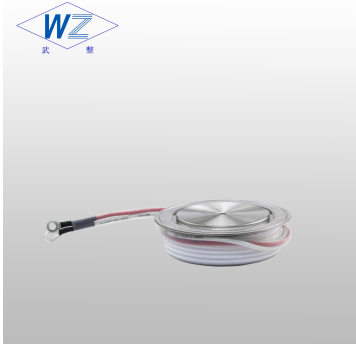


# KP3000A/1100-1800V

## 普通晶闸管



### 特点

中心放大门极结构  
平板型陶瓷管壳封装  
低通态和开关损耗

### 典型应用

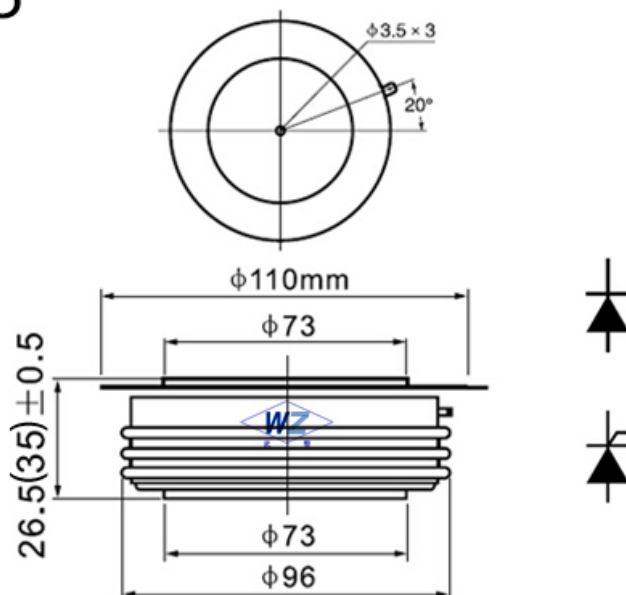
大功率变流器  
交直流开关  
有源和无源逆变

$I_{T(AV)}$	3000A
$V_{DRM/VRRM}$	1100-1800V
$I_{TSM}$	38KA
$I^2t$	7220KA <sup>2</sup> S

符号		参数	测试条件	结温 T <sub>J</sub> (°C)	参数值	单位
电流额定值	$I_{T(AV)}$	通态平均电流	180° 正弦半波, 50Hz 双面散热, Ths=82° C	125	Max 1800	A
	$I_{T(AV)}$	通态平均电流	180° 正弦半波, 50Hz 双面散热, Ths=55° C		Max 3790	A
	$I_{TSM}$	通态不重复浪涌电流	10ms 底宽, 正弦半波,		Max 38	KA
	$I^2t$	浪涌电流平方时间积	VR=0.6V <sub>RRM</sub>		Max 7220	KA <sup>2</sup> S
特性值	$V_{DRM}$	断态重复峰值电压	V <sub>DRM</sub> &V <sub>RRM</sub> tp=10ms		1100-1800	V
	$V_{RRM}$	反向重复峰值电压	V <sub>DSTM</sub> &V <sub>RSM</sub> = V <sub>DRM</sub> &V <sub>RRM</sub> +100V			
	$I_{DRM}$	断态重复峰值电流	V <sub>DM</sub> = V <sub>DRM</sub>		Max 200	Ma
	$I_{RRM}$	反向重复峰值电流	V <sub>RM</sub> = V <sub>RRM</sub>			
	$V_{TO}$	门槛电压			Max 0.84	V
	$V_{TM}$	通态峰值电压	I <sub>TM</sub> =900A, F=5.0KN		Max 2.20	V
	$r_T$	斜率电阻			Max 0.09	mΩ
动态参数	$I_H$	维持电流	V <sub>A</sub> =12V, I <sub>A</sub> =1A		20-300	ma
	dv/dt	断态电压临界上升率	V <sub>DM</sub> =67%V <sub>DRM</sub>		Max 300	V/μ s
	di/dt	通态电流临界上升率	V <sub>DM</sub> = 67%V <sub>DRM</sub> to 800A, tr ≤0.5μ s IGM=1.5A 重复值		Max 250	A/ μ s
	t <sub>rr</sub>	反向恢复时间	TM=600A, tp=1000μs, VR=50V		Max 24	μ s
	Q <sub>rr</sub>	恢复电荷	dv/dt=30V/μs, di/dt=-20A/μs		Max 3000	μ c
门极特性	$I_{GT}$	门极触发电流	V <sub>A</sub> =12V, I <sub>A</sub> =1A	40-300	Ma	
	$V_{GT}$	门极触发电压		0.8-3.0	v	
	$V_{GD}$	门极不触发电压		V <sub>DM</sub> =67%V <sub>DRM</sub>	Min 0.3	V
热和机械数据	R <sub>th(j-h)</sub>	热阻抗(结至散热器)	180° 正弦半波, 双面散热 F=7.0KN	Max 0.011	°C/W	
	F <sub>m</sub>	安装力		35-47	KN	
	T <sub>stg</sub>	贮存温度		-40-140	°C	
	W <sub>t</sub>	质量		1100	g	

外形图:

# C25



2000A~3000A  
ZP/KP/ZK/KK

外壳型号	安装压力
KT80CT(DT)	35~40KW

## 武汉武整整流器有限公司

地址：武汉市东湖新技术开发区高新五路 73 号

邮编：430000

全国免费服务电话：4006020201

企业服务 QQ:4006020201

企业服务旺旺：武整整流器

邮箱：[info@techele.com](mailto:info@techele.com)

网址：<http://www.techele.com>

