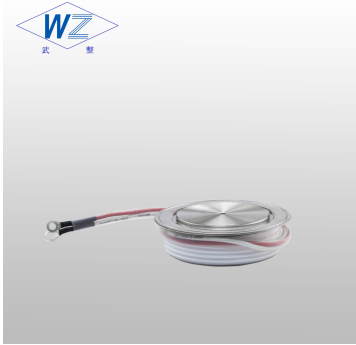


KP2500A/3100-4200V

普通晶闸管



特点

中心放大门极结构
平板型陶瓷管壳封装
低通态和开关损耗

典型应用

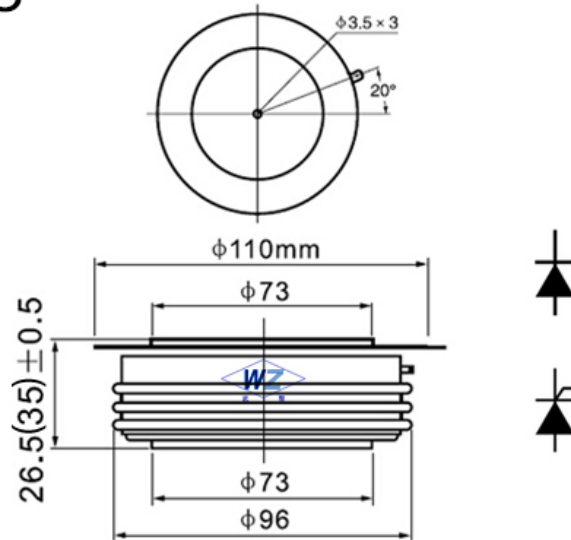
大功率变流器
交直流开关
有源和无源逆变

$I_{T(AV)}$	2500A
V_{DRM}/V_{RRM}	3100-4200V
I_{TSM}	40KA
I^2t	8000KA ² S

符号		参数	测试条件	结温 T _J (°C)	参数值	单位
电流额定值	$I_{T(AV)}$	通态平均电流	180° 正弦半波, 50Hz 双面散热, Ths=82° C	125	Max 2500	A
	$I_{T(AV)}$	通态平均电流	180° 正弦半波, 50Hz 双面散热, Ths=55° C		Max 3211	A
	I_{TSM}	通态不重复浪涌电流	10ms 底宽, 正弦半波,		Max 40	KA
	I^2t	浪涌电流平方时间积	VR=0.6V _{RRM}		Max 8000	KA ² S
特性值	V_{DRM}	断态重复峰值电压	$V_{DRM}&V_{RRM}$ tp=10ms		3100-4200	V
	V_{RRM}	反向重复峰值电压	$V_{DSM}&V_{RSM}=V_{DRM}&V_{RRM}+100V$			
	I_{DRM}	断态重复峰值电流	$V_{DM}=V_{DRM}$		Max 250	Ma
	I_{RRM}	反向重复峰值电流	$V_{RM}=V_{RRM}$			
	V_{TO}	门槛电压			Max 1.0	V
	V_{TM}	通态峰值电压	$I_{TM}=900A, F=5.0KN$		Max 2.40	V
	r_T	斜率电阻			Max 0.18	mΩ
动态参数	I_H	维持电流	$V_A=12V, I_A=1A$		20-300	ma
	dv/dt	断态电压临界上升率	$V_{DM}=67\%V_{DRM}$		Max 500	V/μ s
	di/dt	通态电流临界上升率	$V_{DM}=67\%V_{DRM}$ to 800A, tr ≤0.5μ s IGM=1.5A 重复值		Max 250	A/ μ s
	t _{rr}	反向恢复时间	TM=600A, tp=1000μs, VR=50V		Max 26	μ s
	Q _{rr}	恢复电荷	dv/dt=30V/μs, di/dt=-20A/μs		Max 3250	μ c
门极特性	I_{GT}	门极触发电流	$V_A=12V, I_A=1A$	40-300	Ma	
	V_{GT}	门极触发电压		0.8-3.0	v	
	V_{GD}	门极不触发电压	$V_{DM}=67\%V_{DRM}$	Min 0.3	V	
热和机械数据	R _{th(j-h)}	热阻抗(结至散热器)	180° 正弦半波, 双面散热 F=7.0KN	Max 0.010	°C/W	
	F _m	安装力		70-85	KN	
	T _{stg}	贮存温度		-40-140	°C	
	W _t	质量		1100	g	

外形图:

C25



2000A~3000A
ZP/KP/ZK/KK

外壳型号	安装压力
KT80CT(DT)	35~40KW

武汉武整整流器有限公司

地址：武汉市东湖新技术开发区高新五路 73 号

邮编：430000

全国免费服务电话：4006020201

企业服务 QQ:4006020201

企业服务旺旺：武整整流器

邮箱：info@techele.com

网址：<http://www.techele.com>

