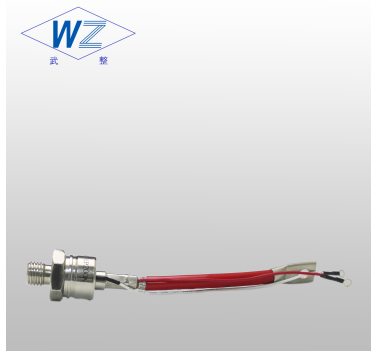




# KP200A 100-1600V

## 普通晶闸管



### 特点

全封闭陶瓷、金属螺柱型结构  
承受高浪涌电表能力

### 典型应用

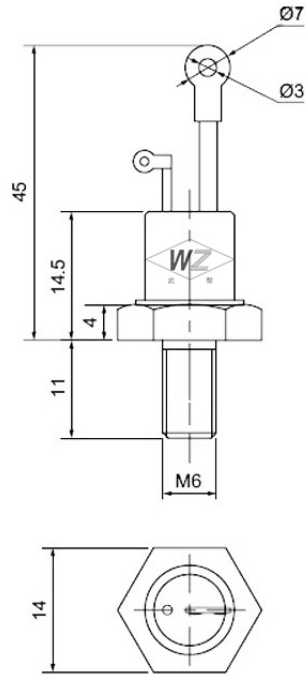
直流电机控制  
直流电源控制  
交流开关及温度控制  
同步电机励磁

|                   |                        |
|-------------------|------------------------|
| $I_{T(AV)}$       | 200 A                  |
| $V_{DRM}/V_{RRM}$ | 100-1600 V             |
| $I_{TSM}$         | 2.836 KA               |
| $I^2T$            | 0.163KA <sup>2</sup> S |

| 符号       |                        | 参数                   | 测试条件   | 结温<br>$T_{J(c)}$     | 参数值       | 单位                |
|----------|------------------------|----------------------|--|----------------------|-----------|-------------------|
| 电流额定值    | $I_{T(AV)}$            | 通态平均电流               | 180° 正弦半波  | 125                  | 200       | A                 |
|          | $I_{TSM}$              | 通态不重复浪涌电流            | 10ms 底宽, 正弦半波,   | 125                  | 2.836     | KA                |
|          | $I^2t$                 | 浪涌电流平方时间积            | $V_R=0.6V_{RRM}$   | 125                  | 0.163     | KA <sup>2</sup> S |
| 特性值      | $V_{DRM}$<br>$V_{RRM}$ | 断态重复峰值电压<br>反向重复峰值电压 | $V_{DRM}\&V_{RRM} tp=10ms$<br>$V_{DSM}\&V_{RSM}= V_{DRM}\&V_{RRM}+100V$  | 125                  | 100-1600  | V                 |
|          | $I_{DRM}$<br>$I_{RRM}$ | 断态重复峰值电流<br>反向重复峰值电流 | $V_{DM}= V_{DRM}$<br>$V_{RM}= V_{RRM}$                                   | 125                  | 30        | Ma                |
|          | $V_{TO}$               | 门槛电压                 |  | 125                  | 0.90-0.92 | V                 |
|          | $V_{TM}$               | 通态峰值电压               | $I_{PK}=79A$   | 25                   | Max 1.55  | V                 |
|          | $r_T$                  | 斜率电阻                 |  | 125                  | 0.81-0.88 | mΩ                |
|          | $I_H$                  | 维持电流                 | $V_A=12V, I_A=1A$  | 25                   | Max 600   | ma                |
|          | 动态参数                   | $dv/dt$              | 断态电压临界上升率  | $V_{DM}=67\%V_{DRM}$ | 125       | 100               |
| $di/dt$  |                        | 通态电流临界上升率            | $V_{DM}= 67\%V_{DRM}$ to 800A,<br>$tr \leq 0.5\mu s$ $I_{GM}=1.5A$ 重复值   | 125                  | Max 1000  | A/μs              |
| $t_{rr}$ |                        | 反向恢复时间               | $T_M=600A, tp=1000\mu s, V_R=20V$<br>$dv/dt=30V/\mu s, di/dt=-10A/\mu s$ | 125                  | 100       | μs                |
| 门极特性     | $I_{GT}$               | 门极触发电流               | $V_A=12V, I_A=1A$  | 25                   | 90        | Ma                |
|          | $V_{GT}$               | 门极触发电压               |  | 25                   | 1.8       | v                 |
|          | $V_{GD}$               | 门极不触发电压              | $V_{DM}=100\%V_{DRM}$  | 25                   | 0.25      | V                 |
| 热和机械数据   | $R_{th(j-c)}$          | 热阻抗(结至壳)             | 180° 正弦半波,   |                      | 0.195     | °C/W              |
|          | $R_{th(c-j)}$          | 热阻抗(壳至散)             |  |                      | 0.08      |                   |
|          | $F_m$                  | 安装力                  |  |                      | 15.5      | N·m               |
|          | $T_{stg}$              | 贮存温度                 |  |                      | -65-125   | °C                |
|          | $W_t$                  | 质量                   |  |                      | 327       | g                 |

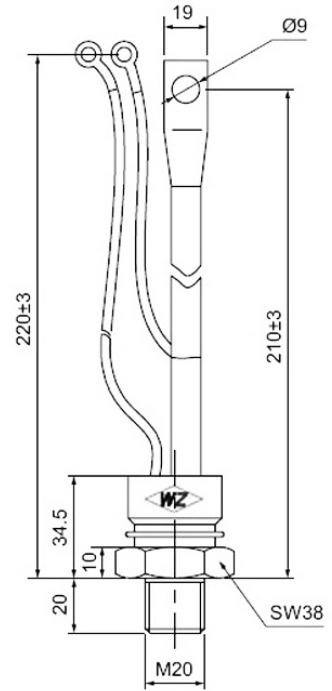
外形图:

S1



5A ZP/KP/KS

S8



200A ZP/KP

## 武汉武整整流器有限公司

地址: 武汉市东湖新技术开发区高新五路73号

邮编: 430000

全国免费服务电话: 4006020201

企业服务 QQ: 4006020201

企业服务旺旺: 武整整流器

邮箱: [info@techele.com](mailto:info@techele.com)

网址: <http://www.techele.com>

