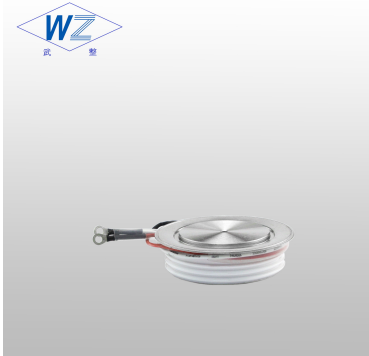


KP1600A/400-1000V

普通晶闸管



特点

中心放大门极结构
平板型陶瓷管壳封装
低通态和开关损耗

典型应用

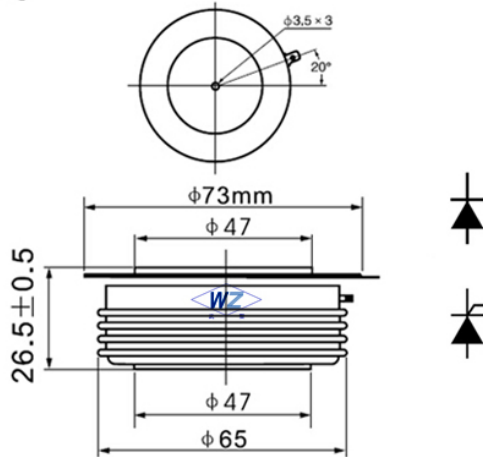
大功率变流器
交直流开关
有源和无源逆变

$I_{T(AV)}$	1600A
$V_{DRM/VRRM}$	400-1000V
I_{TSM}	20KA
I^2t	2000KA ² S

符号		参数	测试条件	结温 T _J (°C)	参数值	单位
电流额定值	$I_{T(AV)}$	通态平均电流	180° 正弦半波, 50Hz 双面散热, Ths=82° C	125	Max 1600	A
	$I_{T(AV)}$	通态平均电流	180° 正弦半波, 50Hz 双面散热, Ths=55° C		Max 1853	A
	I_{TSM}	通态不重复浪涌电流	10ms 底宽, 正弦半波,		Max 20	KA
	I^2t	浪涌电流平方时间积	$VR=0.6V_{RRM}$		Max 2000	KA ² S
特性值	V_{DRM}	断态重复峰值电压	$V_{DRM}\&V_{RRM} tp=10ms$		400-1000	V
	V_{RRM}	反向重复峰值电压	$V_{DSM}\&V_{RSM}= V_{DRM}\&V_{RRM}+100V$			
	I_{DRM}	断态重复峰值电流	$V_{DM}= V_{DRM}$		Max 80	Ma
	I_{RRM}	反向重复峰值电流	$V_{RM}= V_{RRM}$			
	V_{TO}	门槛电压			Max 0.89	V
	V_{TM}	通态峰值电压	$I_{TM}=900A, F=5.0KN$		Max 1.80	V
	r_T	斜率电阻			Max 0.15	m Ω
动态参数	I_H	维持电流	$V_A=12V, I_A=1A$		20-300	ma
	dv/dt	断态电压临界上升率	$V_{DM}=67\%V_{DRM}$		Max 300	V/ μ s
	di/dt	通态电流临界上升率	$V_{DM}= 67\%V_{DRM}$ to 800A, $tr \leq 0.5 \mu s$ IGM=1.5A 重复值	Max 150	A/ μ s	
	t_{rr}	反向恢复时间	$TM=600A, tp=1000\mu s, VR=50V$	Max 17.2	μ s	
门极特性	Q_{rr}	恢复电荷	$dv/dt=30V/\mu s, di/dt=-20A/\mu s$	Max 1581	μ c	
	I_{GT}	门极触发电流	$V_A=12V, I_A=1A$	40-300	Ma	
	V_{GT}	门极触发电压		0.8-3.0	v	
热和机械数据	V_{GD}	门极不触发电压	$V_{DM}=67\%V_{DRM}$	Min 0.3	V	
	$R_{th(j-h)}$	热阻抗(结至散热器)	180° 正弦半波, 双面散热 $F=7.0KN$	Max 0.024	°C/W	
	F_m	安装力		19-26	KN	
	T_{stg}	贮存温度		-40-140	°C	
	W_t	质量		470	g	

外形图:

C20



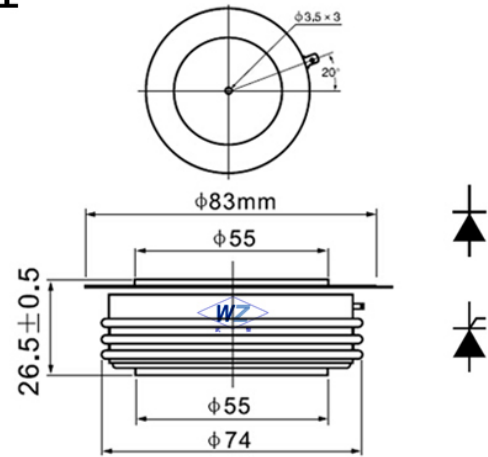
1000A

ZP/KP/ZK/KK/KS

外壳型号 安装压力

KT55CT | 20~25KW

C21



1500A

ZP/KP/ZK/KK

外壳型号 安装压力

KT60CT | 25~30KW

武汉武整整流器有限公司

地址: 武汉市东湖新技术开发区高新五路 73 号

邮编: 430000

全国免费服务电话: 4006020201

企业服务 QQ: 4006020201

企业服务旺旺: 武整整流器

邮箱: info@techele.com

网址: <http://www.techele.com>

