

KP1000A/400-1000V

普通晶闸管



特点

中心放大门极结构
平板型陶瓷管壳封装
低通态和开关损耗

典型应用

大功率变流器
交直流开关
有源和无源逆变

$I_{T(AV)}$	1000A
$V_{DRM/VRRM}$	400-1000V
I_{TSM}	13KA
I^2t	845KA ² S

符号		参数	测试条件	结温 T _J (°C)	参数值	单位
电流额定值	$I_{T(AV)}$	通态平均电流	180° 正弦半波, 50Hz 双面散热, Ths=82° C	125	Max 1000	A
	$I_{T(AV)}$	通态平均电流	180° 正弦半波, 50Hz 双面散热, Ths=55° C		Max 1361	A
	I_{TSM}	通态不重复浪涌电流	10ms 底宽, 正弦半波,		Max 13	KA
	I^2t	浪涌电流平方时间积	$VR=0.6V_{RRM}$		Max 845	KA ² S
特性值	V_{DRM}	断态重复峰值电压	$V_{DRM}\&V_{RRM} tp=10ms$		400-1000	V
	V_{RRM}	反向重复峰值电压	$V_{DSM}\&V_{RSM}= V_{DRM}\&V_{RRM}+100V$			
	I_{DRM}	断态重复峰值电流	$V_{DM}= V_{DRM}$		Max 60	Ma
	I_{RRM}	反向重复峰值电流	$V_{RM}= V_{RRM}$			
	V_{TO}	门槛电压			Max 0.88	V
	V_{TM}	通态峰值电压	$I_{TM}=900A, F=5.0KN$		Max 1.80	V
	r_T	斜率电阻			Max 0.25	mΩ
动态参数	I_H	维持电流	$V_A=12V, I_A=1A$		20-250	ma
	dv/dt	断态电压临界上升率	$V_{DM}=67\%V_{DRM}$	Max 300	V/μs	
	di/dt	通态电流临界上升率	$V_{DM}= 67\%V_{DRM}$ to 800A, $tr \leq 0.5 \mu s$ IGM=1.5A 重复值	Max 150	A/μs	
	t_{rr}	反向恢复时间	$TM=600A, tp=1000\mu s, VR=50V$	Max 15	μs	
门极特性	Q_{rr}	恢复电荷	$dv/dt=30V/\mu s, di/dt=-20A/\mu s$	Max 1087	μc	
	I_{GT}	门极触发电流	$V_A=12V, I_A=1A$	35-300	Ma	
	V_{GT}	门极触发电压		0.8-3.0	v	
热和机械数据	V_{GD}	门极不触发电压	$V_{DM}=67\%V_{DRM}$	Min 0.3	V	
	$R_{th(j-h)}$	热阻抗(结至散热器)	180° 正弦半波, 双面散热 $F=7.0KN$	Max 0.032	°C/W	
	F_m	安装力		18-25	KN	
	T_{stg}	贮存温度		-40-140	°C	
	W_t	质量		400	g	

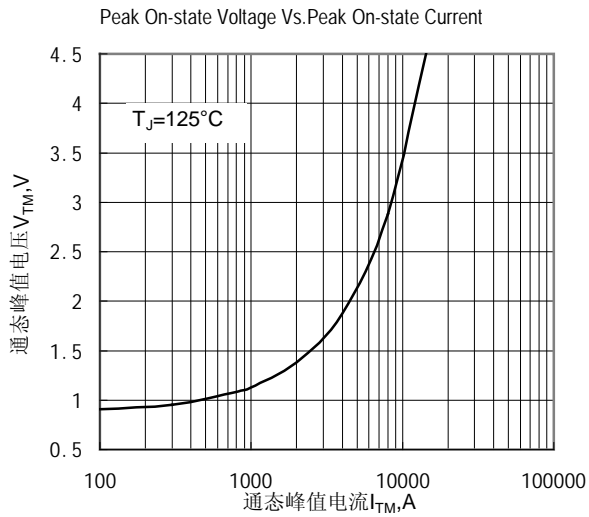


Fig.1 通态伏安特性曲线

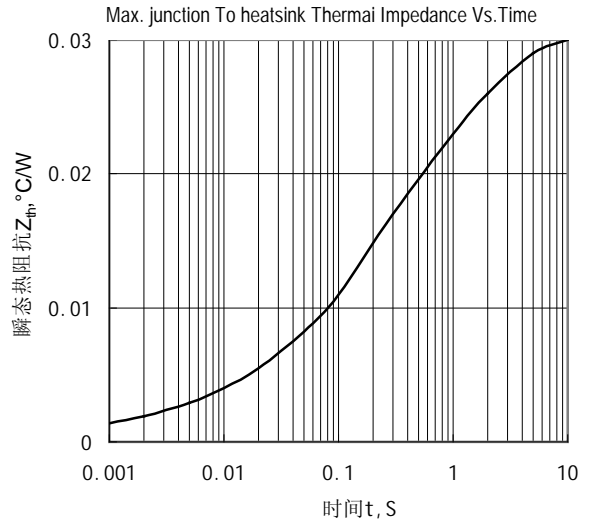


Fig.2 结至散热器瞬态热阻抗曲线

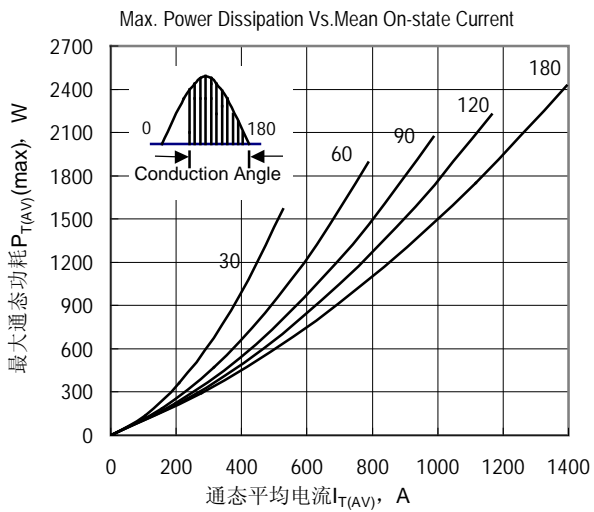


Fig.3 最大功耗与平均电流关系曲线

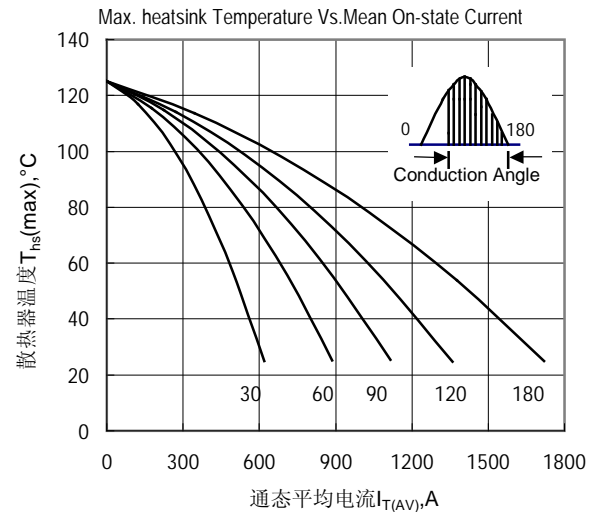


Fig.4 散热器温度与通态平均电流关系曲线

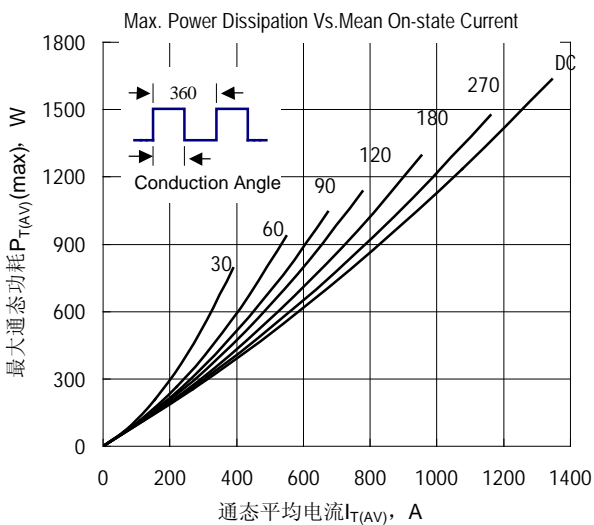


Fig.5 最大功耗与平均电流关系曲线

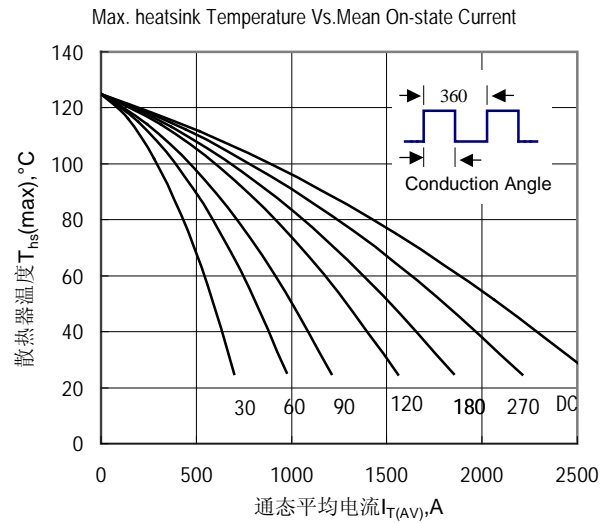


Fig.6 散热器温度与通态平均电流关系曲线

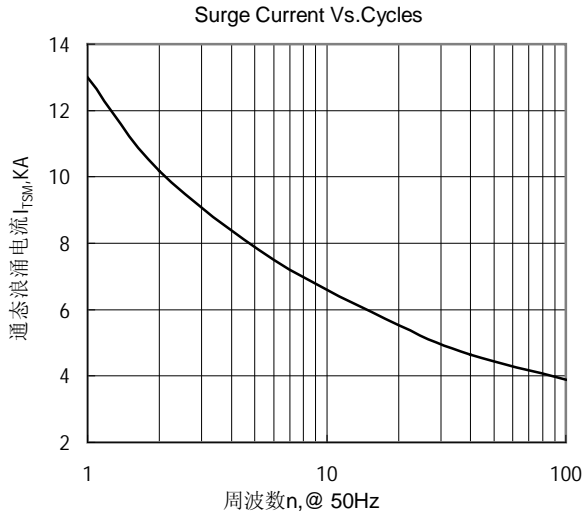


Fig.7 通态浪涌电流与周波数的关系曲线

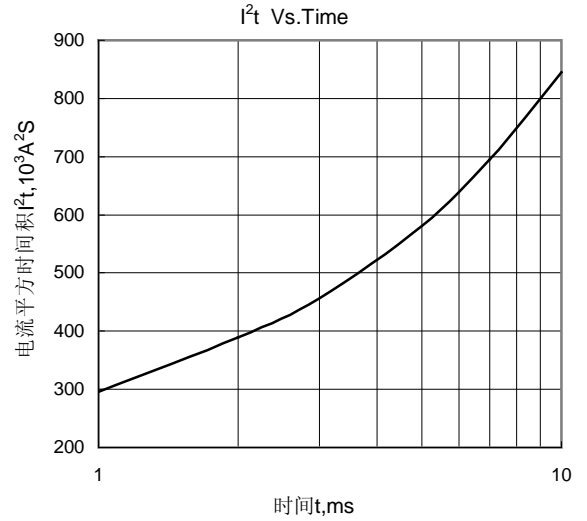


Fig.8 I^2t 特性曲线

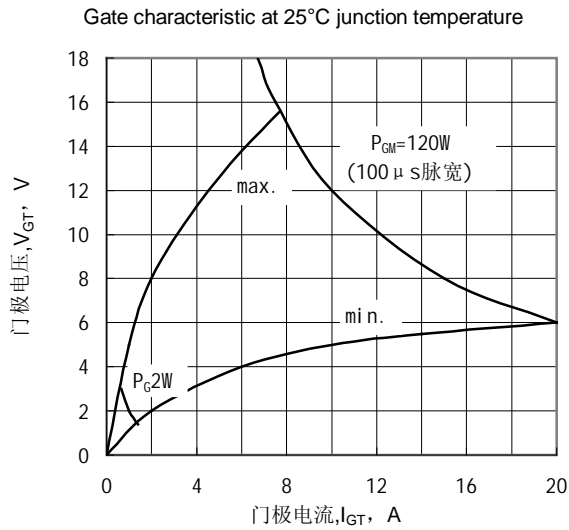


Fig.9 门极功率曲线

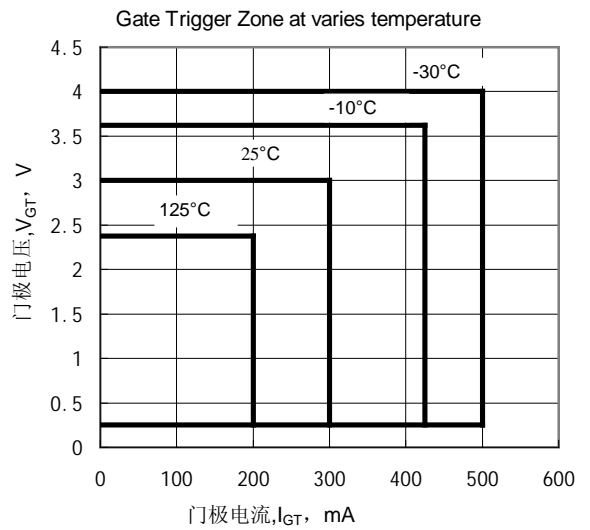
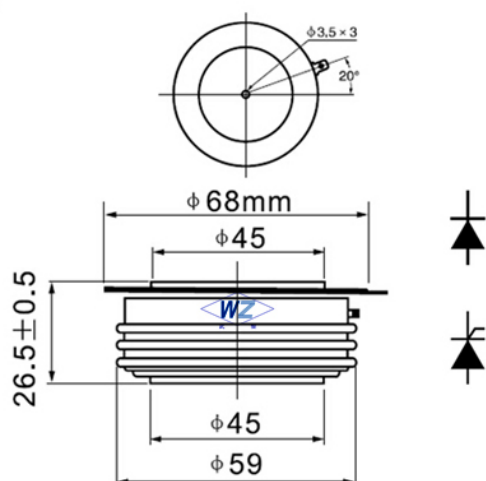


Fig.10 门极触发特性曲线

外形图:

C19



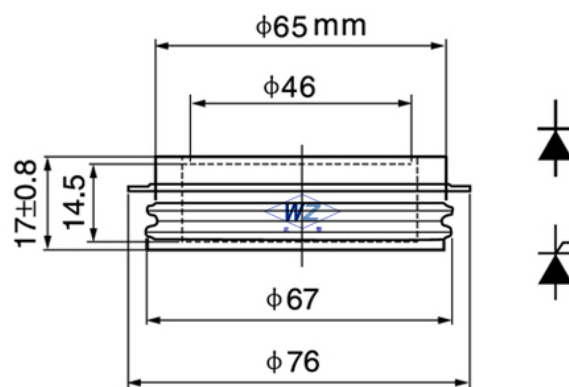
800A

ZP/KP/ZK/KK/KS

外壳型号 | 安装压力

KT50CT | 20~25KW

C6



1000A

ZP/KP/ZK/KK/KS

外壳型号 | 安装压力

KA50 | 25~30KW

武汉武整整流器有限公司

地址：武汉市东湖新技术开发区高新五路 73 号

邮编：430000

全国免费服务电话：4006020201

企业服务 QQ:4006020201

企业服务旺旺：武整整流器

邮箱：info@techele.com

网址：<http://www.techele.com>

