



# WZDD242S04-10K МОДУЛИ ДИОДНЫЕ

## Особенности

- ◆ Высокая энерготермоциклоустойкость
- ◆ Увеличение возможностей циркулирующего мощности
- ◆ Экономить пространство и вес

## Применения

- ◆ Электрический привод
- ◆ Разные выпрямители
- ◆ Питания пос.т. для ШИМ инвертора

$I_{F(AV)M}$	240A
$V_{DRM}/V_{RRM}$	400-1000 V
$I_{FRMSM}$	410A
$I^2t$	18050A <sup>2</sup> S

## Электрические свойства

Символы	Наименование параметра	Условное обозначение	Значения параметров	Единица измерения
$V_{RRM}$	Повторяющееся импульсное обратное напряжение	$T_{vj} = -40^{\circ}C \dots T_{vj \max}$	400 600 800 1000	V V
$V_{RSM}$	Неповторяющееся импульсное обратное напряжение	$T_{vj} = +25^{\circ}C \dots T_{vj \max}$	+ 50	V
$I_{FRMSM}$	Прямой ограниченный ток Максимальные RMS в открытом состоянии		410	A
$I_{FAVM}$	Максимально допустимый средний ток в открытом состоянии	$T_C = 100^{\circ}C$ $T_C = 94^{\circ}C$	240 261	A A
$I_{FSM}$	Ударный ток в открытом состоянии	$T_{vj} = 25^{\circ}C, t_p = 10 \text{ ms}$ $T_{vj} = T_{vj \max}, t_p = 10 \text{ ms}$	9300 7500	A A
$I^2t$	Защитный показатель	$T_{vj} = 25^{\circ}C, t_p = 10 \text{ ms}$ $T_{vj} = T_{vj \max}, t_p = 10 \text{ ms}$	432000 281000	A <sup>2</sup> S A <sup>2</sup> S

## Характеристические значения

$V_F$	Прямое напряжение в открытом состоянии	$T_{vj} = T_{vj \max}, i_F = 800 \text{ A}$	Макс. 1,55	V
$V_{(TO)}$	Пороговое напряжение	$T_{vj} = T_{vj \max}$	1,1	V
$r_T$	Динамическое сопротивление	$T_{vj} = T_{vj \max}$	0,5	mΩ
$i_R$	Постоянный прямой и обратный ток в закрытом состоянии	$T_{vj} = T_{vj \max}$ $V_D = V_{DRM}, V_R = V_{RRM}$	200	mA
$V_{ISOL}$	Испытательное напряжение изоляции	RMS, $f = 50 \text{ Hz}, t = 1 \text{ min}$	3	kV
$Q_F$	Заряд обратного восстановления	$t_{vj} = 125^{\circ}C; i_{FM} = 75 \text{ A};$ $-di_F/dt = 100 \text{ A}/\mu$	120	μAs

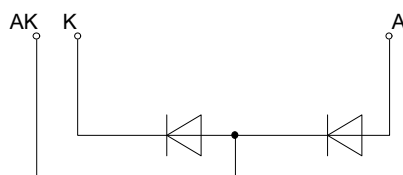
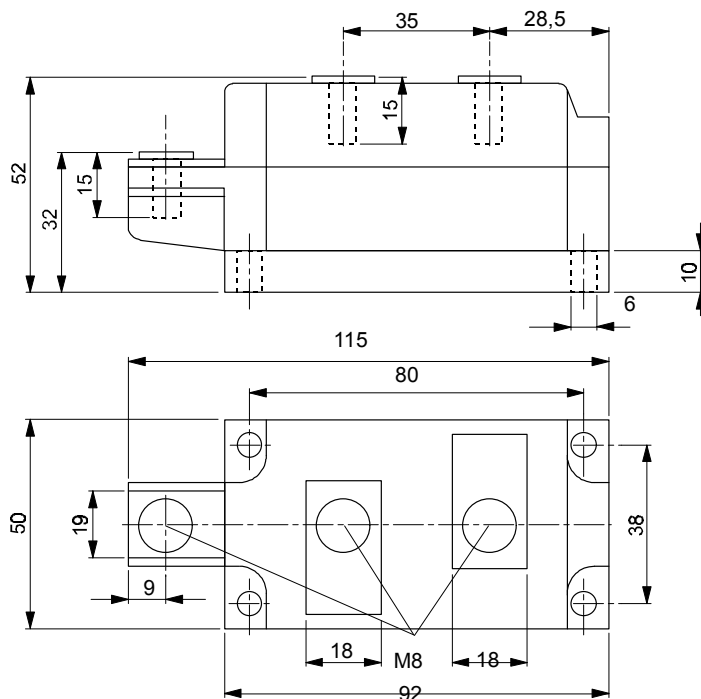
## Термические свойства

$R_{thJC}$	Переходное тепловое сопротивление переход - корпус	pro Modul / per Module, $\Theta = 180^\circ \text{ sin}$ pro Zweig / per arm, $\Theta = 180^\circ \text{ sin}$ pro Modul / per Module, DC pro Zweig / per arm, DC	Макс. 0,075 Макс. 0,15 Макс. 0,072 Макс. 0,144	$^\circ\text{C/W}$ $^\circ\text{C/W}$ $^\circ\text{C/W}$ $^\circ\text{C/W}$
$R_{thCH}$	Тепловое сопротивление переход –охладитель	pro Modul / per Module pro Zweig / per arm	Макс. 0,02 Макс. 0,04	$^\circ\text{C/W}$ $^\circ\text{C/W}$
$T_{vj \text{ max}}$	Максимальная температура перехода		150	$^\circ\text{C}$
$T_{c \text{ op}}$	Рабочая температура		-40...+150	$^\circ\text{C}$
$T_{stg}$	Температура хранения		-40...+150	$^\circ\text{C}$

## Механические свойства

	Конструкция, смотрите приложение		Страница 3	
	Кремня сварка с прижимом			
	Внутренняя изоляция		Нитрид алюминия	
M1	Момент монтажа	Допуск $\pm 15\%$	6	Nm
M2	Момент терминала подключения	Допуск $\pm 10\%$	12	Nm
G	Масса		Тип. 800	g
	Длина пути утечки		17	mm
	Сопротивление вибрации	$f = 50 \text{ Hz}$	5x9,81	$\text{m/s}^2$
	UL Сертификация	файл-№.	E 83336	

## Конструкция:



## Wuhan Wuzheng Rectifier Co., Ltd

**Адрес:** No. 73, Gaoxin Five Road, East Lake New Technology Development Zone,  
Wuhan, Hubei, China (Mainland)

**Тел.:** 86-27- 87001995

**Факс:** 86-27- 87180920

**Email:** info@techele.com

**Web:** cntechele.en.alibaba.com