



WZDD122S04-10K МОДУЛИ ДИОДНЫЕ

Особенности

- ◆ Высокая энерготермоциклостойкость
- ◆ Увеличение возможностей циркулирующего мощности
- ◆ Экономить пространство и вес

Применения

- ◆ Электрический привод
- ◆ Разные выпрямители
- ◆ Питания пос.т. для ШИМ инвертора

$I_{F(AV)M}$	121A
V_{DRM}/V_{RRM}	400-1000 V
I_{FRMSM}	200A
I^2t	20000A ² S

Электрические свойства

Символы	Наименование параметра	Условное обозначение	Значения параметров	Единица измерения
V_{RRM}	Повторяющееся импульсное обратное напряжение	$T_{vj} = -40^{\circ}C \dots T_{vj \max}$	400 600 800 1000	V V
V_{RSM}	Неповторяющееся импульсное обратное напряжение	$T_{vj} = +25^{\circ}C \dots T_{vj \max}$	+ 50	V
I_{FRMSM}	Прямой ограниченный ток Максимальные RMS в открытом состоянии		200	A
I_{FAVM}	Максимально допустимый средний ток в открытом состоянии	$T_C = 100^{\circ}C$ $T_C = 97^{\circ}C$	121 127	A A
I_{FSM}	Ударный ток в открытом состоянии	$T_{vj} = 25^{\circ}C, t_p = 10 \text{ ms}$ $T_{vj} = T_{vj \max}, t_p = 10 \text{ ms}$	2500 2000	A A
I^2t	Защитный показатель	$T_{vj} = 25^{\circ}C, t_p = 10 \text{ ms}$ $T_{vj} = T_{vj \max}, t_p = 10 \text{ ms}$	31200 20000	A ² S A ² S

Характеристические значения

V_F	Прямое напряжение в открытом состоянии	$T_{vj} = T_{vj \max}, i_F = 350 \text{ A}$	Макс. 1,65	V
$V_{(TO)}$	Пороговое напряжение	$T_{vj} = T_{vj \max}$	0,95	V
r_T	Динамическое сопротивление	$T_{vj} = T_{vj \max}$	1,7	mΩ
i_R	Постоянный прямой и обратный ток в закрытом состоянии	$T_{vj} = T_{vj \max}$ $V_D = V_{DRM}, V_R = V_{RRM}$	Макс.40	mA
V_{ISOL}	Испытательное напряжение изоляции	RMS, $f = 50 \text{ Hz}, t = 1 \text{ min}$	3	kV
Q_s	Заряд обратного восстановления	$t_{vj} = 125^{\circ}C; i_{FM} = 75 \text{ A};$ $-di_F/dt = 100 \text{ A}/\mu$	Макс.45 Макс.25	$\mu \text{ As}$ $\mu \text{ As}$

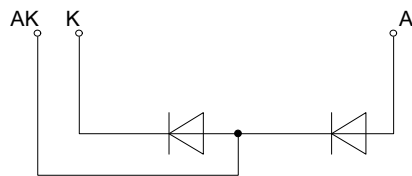
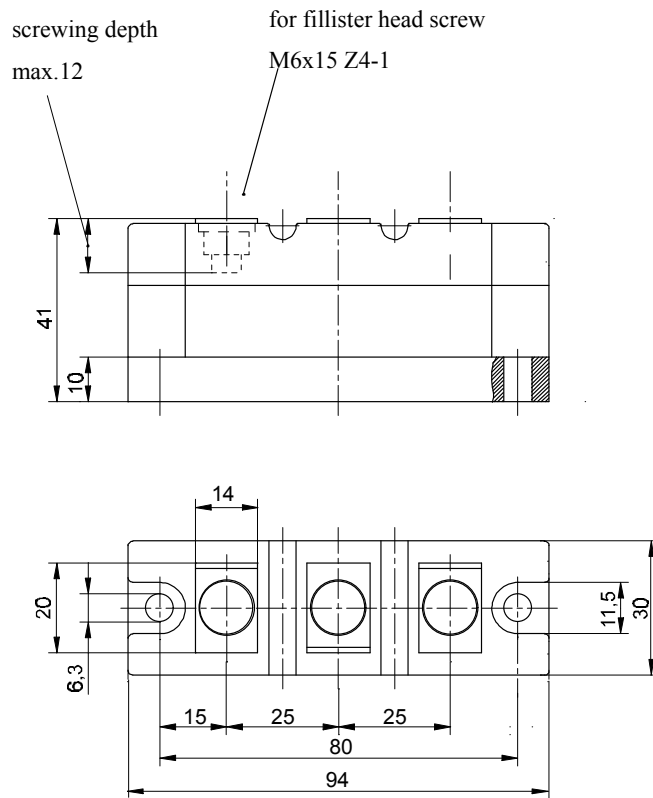
Термические свойства

R_{thJC}	Переходное тепловое сопротивление переход - корпус	pro Modul / per Module, $\Theta = 180^\circ \text{ sin}$ pro Zweig / per arm, $\Theta = 180^\circ \text{ sin}$ pro Modul / per Module, DC pro Zweig / per arm, DC	Макс. 0,14 Макс. 0,28 Макс. 0,135 Макс. 0,27	$^\circ\text{C/W}$ $^\circ\text{C/W}$ $^\circ\text{C/W}$ $^\circ\text{C/W}$
R_{thCH}	Тепловое сопротивление переход –охладитель	pro Modul / per Module pro Zweig / per arm	Макс. 0,03 Макс. 0,06	$^\circ\text{C/W}$ $^\circ\text{C/W}$
$T_{vj \text{ max}}$	Максимальная температура перехода		150	$^\circ\text{C}$
$T_{c \text{ op}}$	Рабочая температура		-40...+150	$^\circ\text{C}$
T_{stg}	Температура хранения		-40...+150	$^\circ\text{C}$

Механические свойства

	Конструкция, смотрите приложение		Страница 3	
	Кремня сварка с прижимом			
	Внутренняя изоляция		Нитрид алюминия	
M1	Момент монтажа	Допуск $\pm 15\%$	6	Nm
M2	Момент терминала подключения	Допуск $\pm 10\%$	6	Nm
G	Масса		Тип. 430	g
	Длина пути утечки		14	mm
	Сопротивление вибрации	$f = 50 \text{ Hz}$	5x9,81	m/s^2
	UL Сертификация	файл-№.	E 83336	

Конструкция:



Wuhan Wuzheng Rectifier Co., Ltd

Адрес: No. 73, Gaoxin Five Road, East Lake New Technology Development Zone,
Wuhan, Hubei, China (Mainland)

Тел.: 86-27- 87001995

Факс: 86-27- 87180920

Email: info@techele.com

Web: cntechele.en.alibaba.com