



# WZDD61S10-14K МОДУЛИ ДИОДНЫЕ

## Особенности

- ◆ Высокая энерготермоциклоустойкость
- ◆ Увеличение возможностей циркулирующего мощности
- ◆ Экономить пространство и вес

## Применения

- ◆ Электрический привод
- ◆ Разные выпрямители
- ◆ Питания пос.т. для ШИМ инвертора

$I_{F(AV)M}$	61A
$V_{DRM}/V_{RRM}$	1000-1400 V
$I_{FRMSM}$	120A
$I^2t$	12800A <sup>2</sup> S

## Электрические свойства

Символы	Наименование параметра	Условное обозначение	Значения параметров	Единица измерения
$V_{RRM}$	Повторяющееся импульсное обратное напряжение	$T_{vj} = -40^{\circ}C \dots T_{vj \max}$	1000 1200 1400	V
$V_{RSM}$	Неповторяющееся импульсное обратное напряжение	$T_{vj} = +25^{\circ}C \dots T_{vj \max}$	1000 1200 1400	V
$I_{FRMSM}$	Прямой ограниченный ток Максимальные RMS в открытом состоянии		120	A
$I_{FAVM}$	Максимально допустимый средний ток в открытом состоянии	$T_C = 100^{\circ}C$ $T_C = 84^{\circ}C$	61 76	A A
$I_{FSM}$	Ударный ток в открытом состоянии	$T_{vj} = 25^{\circ}C, t_p = 10 \text{ ms}$ $T_{vj} = T_{vj \max}, t_p = 10 \text{ ms}$	1900 1600	A A
$I^2t$	Защитный показатель	$T_{vj} = 25^{\circ}C, t_p = 10 \text{ ms}$ $T_{vj} = T_{vj \max}, t_p = 10 \text{ ms}$	18050 12800	A <sup>2</sup> S A <sup>2</sup> S

## Характеристические значения

$V_F$	Прямое напряжение в открытом состоянии	$T_{vj} = T_{vj \max}, i_F = 230 \text{ A}$	Макс. 1,62	V
$V_{(TO)}$	Пороговое напряжение	$T_{vj} = T_{vj \max}$	1,0	V
$r_T$	Динамическое сопротивление	$T_{vj} = T_{vj \max}$	2,2	mΩ
$i_R$	Постоянный прямой и обратный ток в закрытом состоянии	$T_{vj} = T_{vj \max}$ $V_D = V_{DRM}, V_R = V_{RRM}$	Макс. 40	mA
$V_{ISOL}$	Испытательное напряжение изоляции	RMS, $f = 50 \text{ Hz}, t = 1 \text{ min}$	2,5	kV
$Q_F$	Заряд обратного восстановления	$t_{vj} = 125^{\circ}C; i_{FM} = 75 \text{ A};$ $-di_F/dt = 100 \text{ A}/\mu$	46	μAs

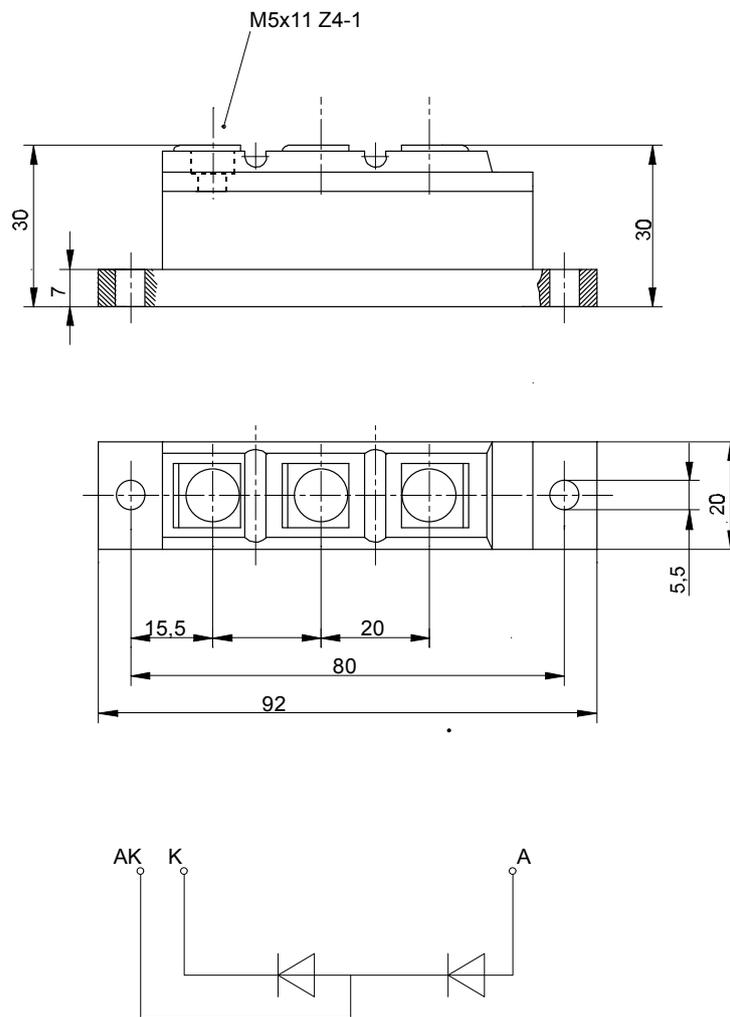
## Термические свойства

$R_{thJC}$	Переходное тепловое сопротивление переход - корпус	pro Modul / per Module, $\Theta = 180^\circ \text{ sin}$ pro Zweig / per arm, $\Theta = 180^\circ \text{ sin}$ pro Modul / per Module, DC pro Zweig / per arm, DC	Макс. 0,305 Макс. 0,61 Макс. 0,310 Макс. 0,620	$^\circ\text{C/W}$ $^\circ\text{C/W}$ $^\circ\text{C/W}$ $^\circ\text{C/W}$
$R_{thCH}$	Тепловое сопротивление переход –охладитель	pro Modul / per Module pro Zweig / per arm	Макс. 0,08 Макс. 0,16	$^\circ\text{C/W}$ $^\circ\text{C/W}$
$T_{vj \text{ max}}$	Максимальная температура перехода		150	$^\circ\text{C}$
$T_{c \text{ op}}$	Рабочая температура		-40...+150	$^\circ\text{C}$
$T_{stg}$	Температура хранения		-40...+150	$^\circ\text{C}$

## Механические свойства

	Конструкция, смотрите приложение		Страница 3	
	Кремня сварка с прижимом			
	Внутренняя изоляция		Нитрид алюминия	
M1	Момент монтажа	Допуск $\pm 15\%$	6	Nm
M2	Момент терминала подключения	Допуск $\pm 10\%$	6	Nm
G	Масса		Тип. 200	g
	Длина пути утечки		14	mm
	Сопротивление вибрации	$f = 50 \text{ Hz}$	5x9,81	$\text{m/s}^2$
	UL Сертификация	файл-№.	E 83336	

## Конструкция:



---

## Wuhan Wuzheng Rectifier Co., Ltd

**Адрес:** No. 73, Gaoxin Five Road, East Lake New Technology Development Zone,  
Wuhan, Hubei, China (Mainland)

**Тел.:** 86-27- 87001995

**Факс:** 86-27- 87180920

**Email:** info@techele.com

**Web:** cntechele.en.alibaba.com