

WZDD46S08-12K МОДУЛИ ДИОДНЫЕ



Особенности

- ◆ Высокая энерготермоциклостойкость
- ◆ Увеличение возможностей циркулирующей мощности
- ◆ Экономить пространство и вес

Применения

- ◆ Электрический привод
- ◆ Разные выпрямители
- ◆ Питания пос.т. для ШИМ инвертора

$I_{F(AV)M}$	45A
V_{DRM}/V_{RRM}	800-1200 V
I_{FRMSM}	100A
I^2t	3600A ² S

Электрические свойства

Символы	Наименование параметра	Условное обозначение	Значения параметров	Единица измерения
V_{RRM}	Повторяющееся импульсное обратное напряжение	$T_{vj} = -40^{\circ}C \dots T_{vj\ max}$	800 1000 1200	V
I_{FRMSM}	Прямой ограниченный ток Максимальные RMS в открытом состоянии		100	A
I_{FAVM}	Максимально допустимый средний ток в открытом состоянии	$T_C = 85^{\circ}C$ $T_C = 59^{\circ}C$	45 64	A A
I_{FSM}	Ударный ток в открытом состоянии	$T_{vj} = 25^{\circ}C, t_p = 10\ ms$ $T_{vj} = T_{vj\ max}, t_p = 10\ ms$	1000 850	A A
I^2t	Защитный показатель	$T_{vj} = 25^{\circ}C, t_p = 10\ ms$ $T_{vj} = T_{vj\ max}, t_p = 10\ ms$	5000 3600	A ² S A ² S

Характеристические значения

V_F	Прямое напряжение в открытом состоянии	$T_{vj} = T_{vj\ max}, i_F = 150\ A$	Макс. 1,60	V
$V_{(TO)}$	Пороговое напряжение	$T_{vj} = T_{vj\ max}$	0,90	V
r_T	Динамическое сопротивление	$T_{vj} = T_{vj\ max}$	3,90	mΩ
i_R	Постоянный прямой и обратный ток в закрытом состоянии	$T_{vj} = T_{vj\ max}$ $V_D = V_{DRM}, V_R = V_{RRM}$	Макс. 20	mA
V_{ISOL}	Испытательное напряжение изоляции	RMS, $f = 50\ Hz, t = 1\ min$	2,5	kV
Q_T	Заряд обратного восстановления	$t_{vj} = 125^{\circ}C; i_{FM} = 75\ A;$ $-di_F/dt = 100\ A/\mu$	21	μAs

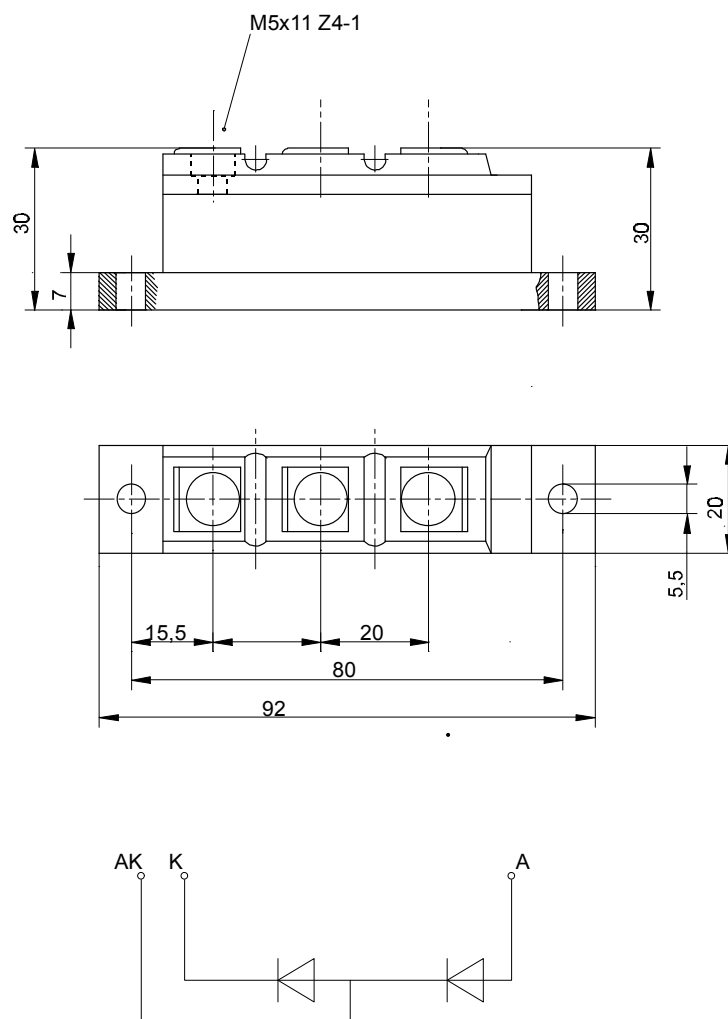
Термические свойства

R_{thJC}	Переходное тепловое сопротивление переход - корпус	pro Modul / per Module, $\Theta = 180^\circ \sin$ pro Zweig / per arm, $\Theta = 180^\circ \sin$ pro Modul / per Module, DC pro Zweig / per arm, DC	Макс. 0,32 Макс. 0,64 Макс. 0,34 Макс. 0,68	$^\circ\text{C}/\text{W}$ $^\circ\text{C}/\text{W}$ $^\circ\text{C}/\text{W}$ $^\circ\text{C}/\text{W}$
R_{thCH}	Тепловое сопротивление переход –охладитель	pro Modul / per Module pro Zweig / per arm	Макс. 0,08 Макс. 0,16	$^\circ\text{C}/\text{W}$ $^\circ\text{C}/\text{W}$
$T_{vj \max}$	Максимальная температура перехода		125	$^\circ\text{C}$
$T_{c \text{ op}}$	Рабочая температура		-40...+125	$^\circ\text{C}$
T_{stg}	Температура хранения		-40...+130	$^\circ\text{C}$

Механические свойства

	Конструкция, смотрите приложение		Страница 3	
	Кремня сварка с прижимом			
	Внутренняя изоляция		Нитрид алюминия	
M1	Момент монтажа	Допуск $\pm 15\%$	4	Nm
M2	Момент терминала подключения	Допуск $\pm 10\%$	4	Nm
G	Масса		Тип. 170	g
	Длина пути утечки			mm
	Сопrotивление вибрации	$f = 50 \text{ Hz}$	5x9,81	m/s^2
	UL Сертификация	файл-№.	E 83336	

Конструкция:



Wuhan Wuzheng Rectifier Co., Ltd

Адрес: No. 73, Gaoxin Five Road, East Lake New Technology Development Zone,
Wuhan, Hubei, China (Mainland)

Тел.: 86-27- 87001995

Факс: 86-27- 87180920

Email: info@techele.com

Web: cntechele.en.alibaba.com