

WZND261N20-26K МОДУЛИ ДИОДНЫЕ



Особенности

- ◆ Высокая энерготермоциклоустойкость
- ◆ Увеличение возможностей циркулирующего мощности
- ◆ Экономить пространство и вес

Применения

- ◆ Электрический привод
- ◆ Разные выпрямители
- ◆ Питания пос.т. для ШИМ инвертора

$I_{F(AV)M}$	261A
V_{DRM}/V_{RRM}	2000-2600 V
I_{FRMSM}	410A
I^2t	344.000A ² S

Электрические свойства

Символы	Наименование параметра	Условное обозначение	Значения параметров	Единица измерения
V_{RRM}	Повторяющееся импульсное обратное напряжение	$T_{vj} = -40^{\circ}C \dots T_{vj \max}$	2000 2200 2400 2600	V V
V_{RSM}	Неповторяющееся импульсное обратное напряжение	$T_{vj} = +25^{\circ}C \dots T_{vj \max}$	2100 2300 2500 2700	V V
I_{FRMSM}	Прямой ограниченный ток Максимальные RMS в открытом состоянии		410	A
I_{FAVM}	Максимально допустимый средний ток в открытом состоянии	$T_C = 100^{\circ}C$	261	A
I_{FSM}	Ударный ток в открытом состоянии	$T_{vj} = 25^{\circ}C, t_p = 10 \text{ ms}$ $T_{vj} = T_{vj \max}, t_p = 10 \text{ ms}$	9.500 8.300	A A
I^2t	Защитный показатель	$T_{vj} = 25^{\circ}C, t_p = 10 \text{ ms}$ $T_{vj} = T_{vj \max}, t_p = 10 \text{ ms}$	451.000 344.000	A ² S A ² S

Характеристические значения

V_F	Прямое напряжение в открытом состоянии	$T_{vj} = T_{vj \max}, i_F = 800 \text{ A}$	Макс. 1,42	V
$V_{(TO)}$	Пороговое напряжение	$T_{vj} = T_{vj \max}$	0,70	V
r_T	Динамическое сопротивление	$T_{vj} = T_{vj \max}$	0,68	mΩ
i_R	Постоянный прямой и обратный ток в закрытом состоянии	$T_{vj} = T_{vj \max}$ $V_D = V_{DRM}, V_R = V_{RRM}$	Макс. 40	mA
V_{ISOL}	Испытательное напряжение изоляции	RMS, $f = 50 \text{ Hz}, t = 1 \text{ min}$ RMS, $f = 50 \text{ Hz}, t = 1 \text{ sec}$	3,6 3,0	kV kV

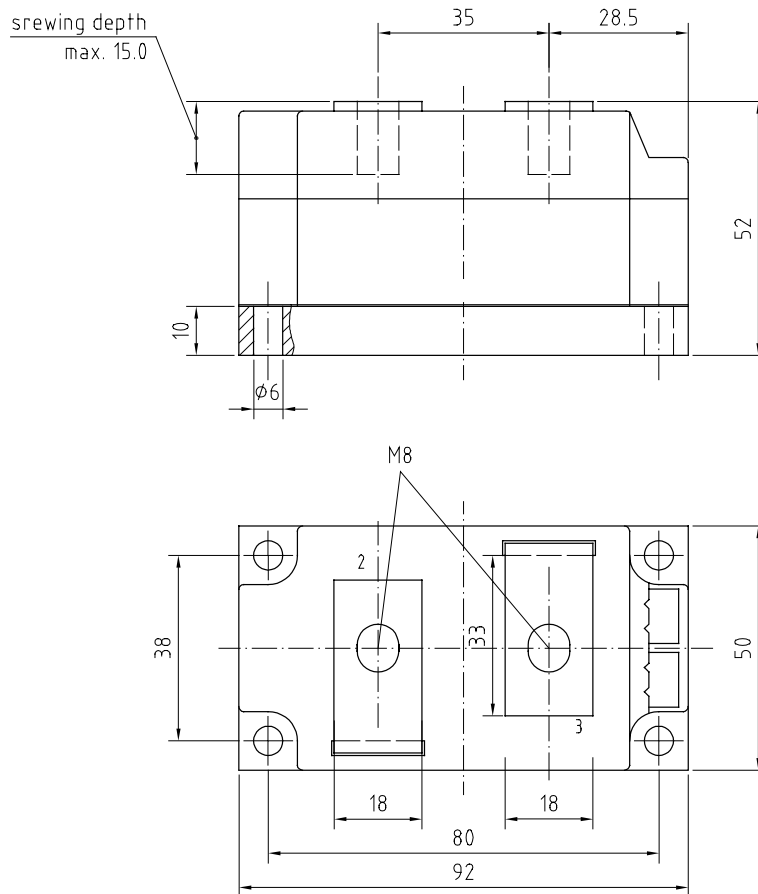
Термические свойства

R_{thJC}	Переходное тепловое сопротивление переход - корпус	pro Modul / per Module, $\Theta = 180^\circ \sin$ pro Modul / per Module, DC	Макс. 0,170 Макс. 0,164	$^\circ\text{C}/\text{W}$ $^\circ\text{C}/\text{W}$
R_{thCH}	Тепловое сопротивление переход –охладитель	pro Modul / per Module	Макс. 0,04	$^\circ\text{C}/\text{W}$
$T_{vj \max}$	Максимальная температура перехода		150	$^\circ\text{C}$
$T_{c \text{ op}}$	Рабочая температура		-40...+150	$^\circ\text{C}$
T_{stg}	Температура хранения		-40...+150	$^\circ\text{C}$

Механические свойства

	Конструкция, смотрите приложение		Страница 3	
	Кремня сварка с прижимом			
	Внутренняя изоляция		Нитрид алюминия	
M1	Момент монтажа	Допуск $\pm 15\%$	5	Nm
M2	Момент терминала подключения	Допуск $\pm 10\%$	12	Nm
G	Масса		Тип. 800	g
	Длина пути утечки		24	mm
	Сопротивление вибрации	$f = 50 \text{ Hz}$	50	m/s^2
	UL Сертификация	файл-№.	E 83336	

Конструкция:



	<p>2</p> <p>3</p> <p>ND</p>	

Wuhan Wuzheng Rectifier Co., Ltd

Адрес: No. 73, Gaoxin Five Road, East Lake New Technology Development Zone,
Wuhan, Hubei, China (Mainland)

Тел.: 86-27- 87001995

Факс: 86-27- 87180920

Email: info@techele.com

Web: cntechele.en.alibaba.com