



WZTD285N12-16KOF

МОДУЛИ ДИОДНО-ТИРИСТОРНЫЕ

Особенности

- ◆ Высокая энерготермоциклостойкость
- ◆ Увеличение возможностей циркулирующей мощности
- ◆ Экономить пространство и вес

Применения

- ◆ Электрический привод
- ◆ Разные выпрямители
- ◆ Питания пост. т. для ШИМ инвертора

$I_{T(AV)M}$	285A
V_{DRM}/V_{RRM}	1200-1600 V
I_{TRMSM}	450 A
I^2t	320000A ² S

Электрические свойства

Символы	Наименование параметра	Условное обозначение	Значения параметров	Единица измерения
V_{DRM}/V_{RRM}	Повторяющееся импульсное напряжение в закрытом состоянии / Повторяющееся импульсное обратное напряжение	$T_{vj} = -40^{\circ}C \dots T_{vj \max}$	1200 1400 1600	V
V_{DSM}	Неповторяющееся импульсное напряжение в закрытом состоянии	$T_{vj} = -40^{\circ}C \dots T_{vj \max}$	1200 1400 1600	V
V_{RSM}	Неповторяющееся импульсное обратное напряжение	$T_{vj} = +25^{\circ}C \dots T_{vj \max}$	1300 1500 1700	V
I_{TRMSM}	Прямой ограниченный ток Максимальные RMS в открытом состоянии		450	A
I_{TAVM}	Максимально допустимый средний ток в открытом состоянии	$T_c = 92^{\circ}C$	285	A
I_{TSM}	Ударный ток в открытом состоянии	$T_{vj} = 25^{\circ}C, t_p = 10 \text{ ms}$ $T_{vj} = T_{vj \max}, t_p = 10 \text{ ms}$	9100 8000	A A
I^2t	Защитный показатель	$T_{vj} = 25^{\circ}C, t_p = 10 \text{ ms}$ $T_{vj} = T_{vj \max}, t_p = 10 \text{ ms}$	414000 320000	A ² S A ² S
$(di_T/dt)_{cr}$	Критическая скорость нарастания тока в открытом состоянии	DIN IEC 747-6 $f = 50 \text{ Hz}, i_{GM} = 1 \text{ A}, di_G/dt = 1 \text{ A}/\mu\text{s}$	250	A/ μs
$(dv_D/dt)_{cr}$	Критическая скорость нарастания напряжения в закрытом состоянии	$T_{vj} = T_{vj \max}, v_D = 0,67 V_{DRM}$ 6. Буквенное обозначение / 6 th letter F	1000	V/ μs

Характеристические значения

V_T	Прямое напряжение в открытом состоянии	$T_{vj} = T_{vj \max}, i_T = 800 \text{ A}$	Макс. 1,48	V
$V_{(TO)}$	Пороговое напряжение	$T_{vj} = T_{vj \max}$	0,8	V
r_T	Динамическое сопротивление	$T_{vj} = T_{vj \max}$	0,65	mΩ
I_{GT}	Отпирающий постоянный ток управления	$T_{vj} = 25^\circ\text{C}, v_D = 6 \text{ V}$	Макс.200	mA
V_{GT}	Отпирающее постоянное напряжение управления	$T_{vj} = 25^\circ\text{C}, v_D = 6 \text{ V}$	Макс. 2	V
I_{GD}	Неотпирающий постоянный ток управления	$T_{vj} = T_{vj \max}, v_D = 6 \text{ V}$ $T_{vj} = T_{vj \max}, v_D = 0,5V_{DRM}$	Макс. 10 Макс. 5	mA mA
V_{GD}	Неотпирающее постоянное напряжение управления	$T_{vj} = T_{vj \max}, v_D = 0,5V_{DRM}$	Макс. 0,2	V
I_H	Удерживающий ток	$T_{vj} = 25^\circ\text{C}, v_D = 6 \text{ V}, R_A = 5 \Omega$	Макс.300	mA
I_L	Ток запираения	$T_{vj} = 25^\circ\text{C}, v_D = 6 \text{ V}, R_{GK} \geq 10 \Omega$ $i_{GM} = 1 \text{ A}, di_G/dt = 1 \text{ A}/\mu\text{s},$ $t_g = 20 \mu\text{s}$	Макс. 1200	mA
i_D, i_R	Постоянный прямой и обратный ток в закрытом состоянии	$T_{vj} = T_{vj \max}$ $v_D = V_{DRM}, v_R = V_{RRM}$	Макс.70	mA
t_{gd}	Выдержка времени управляемого ворота	DIN IEC 747-6 $T_{vj} = 25^\circ\text{C}, i_{GM} = 1 \text{ A},$ $di_G/dt = 1 \text{ A}/\mu\text{s}$	Макс. 3	μs

Электрические свойства

t_q	Время выключения	$T_{vj} = T_{vj \max}, i_{TM} = I_{TAVM}$ $v_{RM} = 100 \text{ V}, v_{DM} = 0,67 V_{DRM}$ $dv_D/dt = 20 \text{ V}/\mu\text{s}, -di_T/dt = 10 \text{ A}/\mu\text{s}$ 5.Буквенное обозначение /5 th letter O	Тип.250	μs
V_{ISOL}	Испытательное напряжение изоляции	RMS, f = 50 Hz, t = 1 min RMS, f = 50 Hz, t = 1 sec	3,0 3,6	kV kV

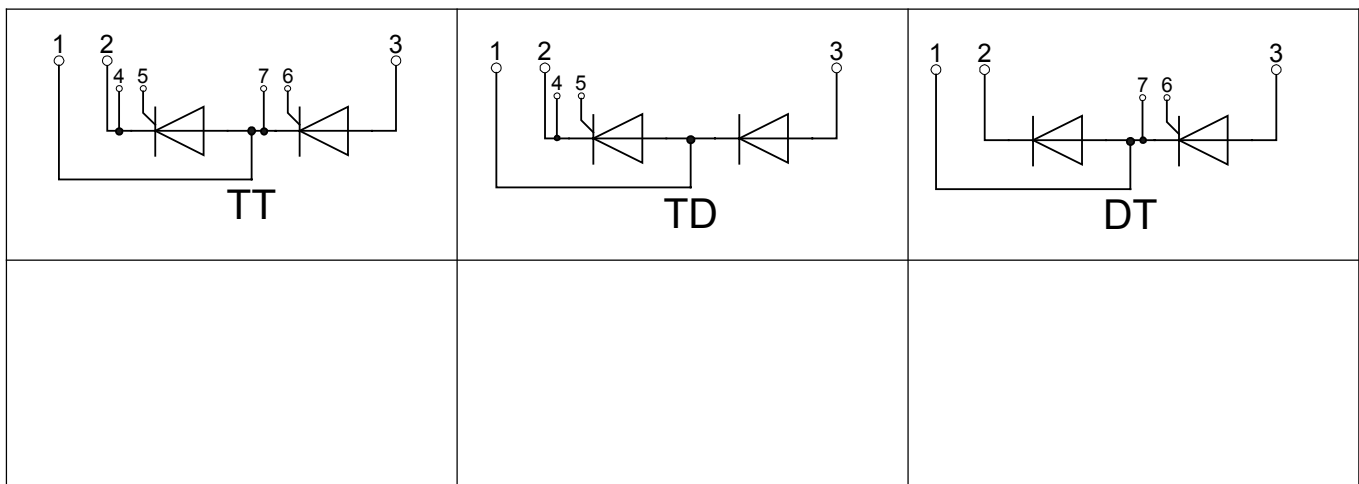
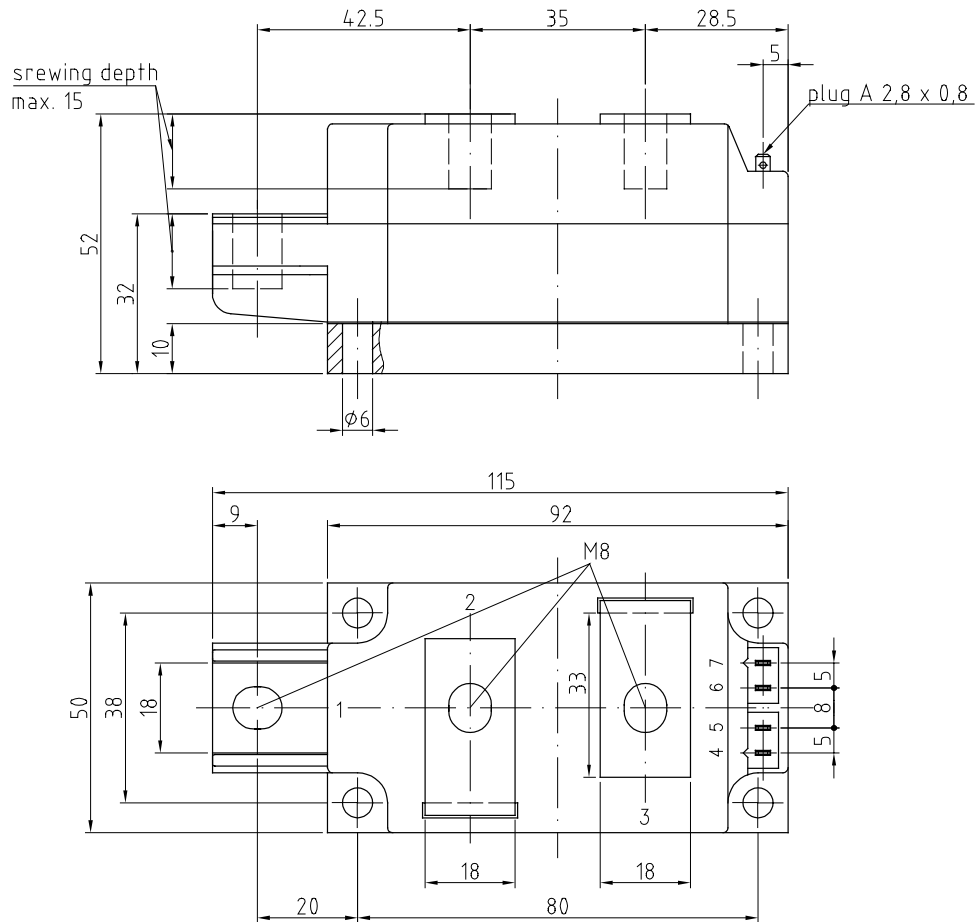
Термические свойства

R_{thJC}	Переходное тепловое сопротивление переход - корпус	pro Modul / per Module, $\Theta = 180^\circ \sin$ pro Zweig / per arm, $\Theta = 180^\circ \sin$ pro Modul / per Module, DC pro Zweig / per arm, DC	Макс.0,059 Макс.0,117 Макс.0,056 Макс. 0,111	$^\circ\text{C}/\text{W}$ $^\circ\text{C}/\text{W}$ $^\circ\text{C}/\text{W}$ $^\circ\text{C}/\text{W}$
R_{thCH}	Тепловое сопротивление переход –охладитель	pro Modul / per Module pro Zweig / per arm	Макс. 0,02 Макс. 0,04	$^\circ\text{C}/\text{W}$ $^\circ\text{C}/\text{W}$
$T_{vj \max}$	Максимальная температура перехода		135	$^\circ\text{C}$
$T_{c \text{ op}}$	Рабочая температура		-40...+135	$^\circ\text{C}$
T_{stg}	Температура хранения		-40...+140	$^\circ\text{C}$

Механические свойства

	Конструкция, смотрите приложение		Страница 3	
	Кремня сварка с прижимом			
	Внутренняя изоляция		Нитрид алюминия	
M1	Момент монтажа	Допуск $\pm 15\%$	5	Nm
M2	Момент терминала подключения	Допуск $\pm 10\%$	12	Nm
	Терминалы управления	DIN 46 244	A 2,8 x 0,8	
G	Масса		Тип.800	g
	Длина пути утечки		17	mm
	Сопротивление вибрации	$f = 50 \text{ Hz}$	50	m/s^2
	UL Сертификация	файл-№.	E 83336	

Конструкция:



Wuhan Wuzheng Rectifier Co., Ltd

Адрес: No. 73, Gaoxin Five Road, East Lake New Technology Development Zone,
Wuhan, Hubei, China (Mainland)

Тел.: 86-27- 87001995

Факс: 86-27- 87180920

Email: info@techele.com

Web: cntechele.en.alibaba.com