



# WZTZ400N20-26KOF МОДУЛИ ТИРИСТОРНЫЕ

## Особенности

- ◆ Высокая энерготермоциклостойкость
- ◆ Увеличение возможностей циркулирующего мощности
- ◆ Экономить пространство и вес

## Применения

- ◆ Электрический привод
- ◆ Разные выпрямители
- ◆ Питания пост.т. для ШИМ инвертора

$I_{T(AV)M}$	400A
$V_{DRM}/V_{RRM}$	2000-2600 V
$I_{TRMSM}$	1050A
$I^2t$	605000A <sup>2</sup> S

## Электрические свойства

Символы	Наименование параметра	Условное обозначение	Значения параметров	Единица измерения
$V_{DRM}/V_{RRM}$	Повторяющееся импульсное напряжение в закрытом состоянии / Повторяющееся импульсное обратное напряжение	$T_{vj} = -40^{\circ}C \dots T_{vj \max}$	2000 2200 2400 2600	V
$V_{DSM}$	Неповторяющееся импульсное напряжение в закрытом состоянии	$T_{vj} = -40^{\circ}C \dots T_{vj \max}$	2000 2200 2400 2600	V
$V_{RSM}$	Неповторяющееся импульсное обратное напряжение	$T_{vj} = +25^{\circ}C \dots T_{vj \max}$	2100 2300 2500 2700	V
$I_{TRMSM}$	Прямой ограниченный ток Максимальные RMS в открытом состоянии		1050	A
$I_{TAVM}$	Максимально допустимый средний ток в открытом состоянии	$T_C = 85^{\circ}C$ $T_C = 46^{\circ}C$	400 670	A A
$I_{TSM}$	Ударный ток в открытом состоянии	$T_{vj} = 25^{\circ}C, t_p = 10 \text{ ms}$ $T_{vj} = T_{vj \max}, t_p = 10 \text{ ms}$	13000 11000	A A
$I^2t$	Защитный показатель	$T_{vj} = 25^{\circ}C, t_p = 10 \text{ ms}$ $T_{vj} = T_{vj \max}, t_p = 10 \text{ ms}$	845000 605000	A <sup>2</sup> S A <sup>2</sup> S
$(di_T/dt)_{cr}$	Критическая скорость нарастания тока в открытом состоянии	DIN IEC 747-6 $f = 50 \text{ Hz}, i_{GM} = 1 \text{ A}, di_G/dt = 1 \text{ A}/\mu\text{s}$	150	A/ $\mu\text{s}$
$(dv_D/dt)_{cr}$	Критическая скорость нарастания напряжения в закрытом состоянии	$T_{vj} = T_{vj \max}, v_D = 0,67 V_{DRM}$ 6.Буквенное обозначение / 6 <sup>th</sup> letter F	1000	V/ $\mu\text{s}$

## Характеристические значения

$V_T$	Прямое напряжение в открытом состоянии	$T_{vj} = T_{vj\ max}, i_T = 1500\ A$	Макс. 1,88	V
$V_{(TO)}$	Пороговое напряжение	$T_{vj} = T_{vj\ max}$	1,00	V
$r_T$	Динамическое сопротивление	$T_{vj} = T_{vj\ max}$	0,50	mΩ
$I_{GT}$	Отпирающий постоянный ток управления	$T_{vj} = 25^\circ C, v_D = 6\ V$	Макс. 250	mA
$V_{GT}$	Отпирающее постоянное напряжение управления	$T_{vj} = 25^\circ C, v_D = 6\ V$	Макс. 2,2	V
$I_{GD}$	Неотпирающий постоянный ток управления	$T_{vj} = T_{vj\ max}, v_D = 6\ V$ $T_{vj} = T_{vj\ max}, v_D = 0,5V_{DRM}$	Макс. 10 Макс. 5	mA mA
$V_{GD}$	Неотпирающее постоянное напряжение управления	$T_{vj} = T_{vj\ max}, v_D = 0,5V_{DRM}$	Макс. 0,25	V
$I_H$	Удерживающий ток	$T_{vj} = 25^\circ C, v_D = 6\ V, R_A = 5\ \Omega$	Макс. 300	mA
$I_L$	Ток запираения	$T_{vj} = 25^\circ C, v_D = 6\ V, R_{GK} \geq 10\ \Omega$ $i_{GM} = 1\ A, di_G/dt = 1\ A/\mu s,$ $t_g = 20\ \mu s$	Макс. 1500	mA
$i_D, i_R$	Постоянный прямой и обратный ток в закрытом состоянии	$T_{vj} = T_{vj\ max}$ $v_D = V_{DRM}, v_R = v_{RRM}$	Макс. 100	mA
$t_{gd}$	Выдержка времени управляемого ворота	DIN IEC 747-6 $T_{vj} = 25^\circ C, i_{GM} = 1\ A,$ $di_G/dt = 1\ A/\mu s$	Макс. 4	μs

## Электрические свойства

$t_q$	Время выключения	$T_{vj} = T_{vj\ max}, i_{TM} = I_{TAVM}$ $v_{RM} = 100\ V, v_{DM} = 0,67$ $V_{DRM}$ $dv_D/dt = 20\ V/\mu s, -di_T/dt = 10\ A/\mu s$ 5. Буквенное обозначение /5 <sup>th</sup> letter O	Тип. 300	μs
$V_{ISOL}$	Испытательное напряжение изоляции	RMS, f = 50 Hz, t = 1 min RMS, f = 50 Hz, t = 1 sec	3,0 3,6	kV kV

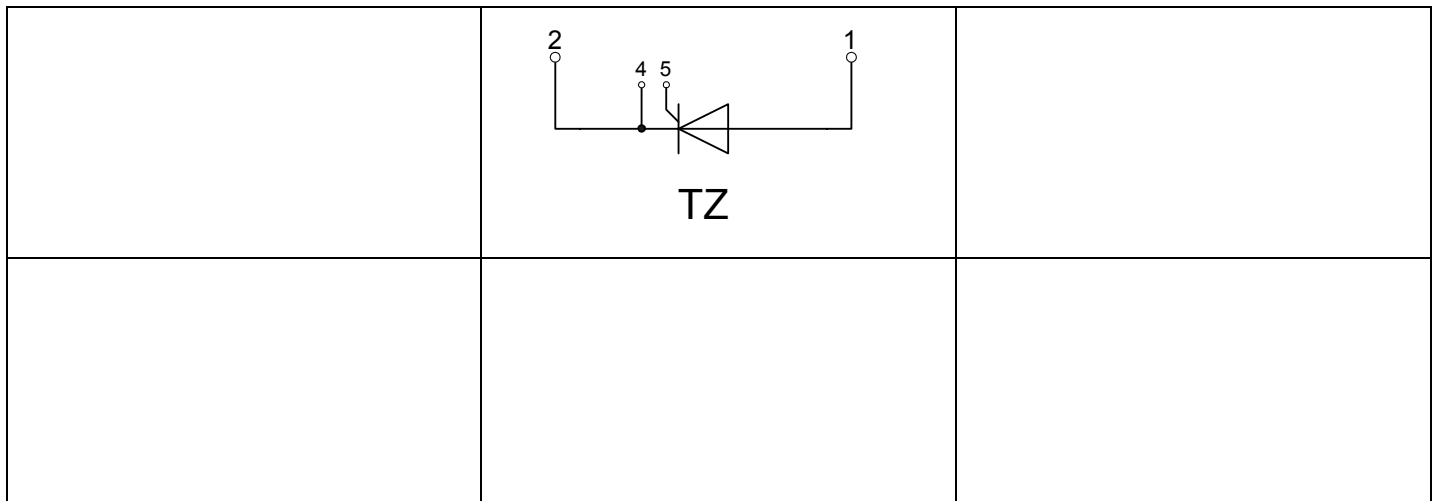
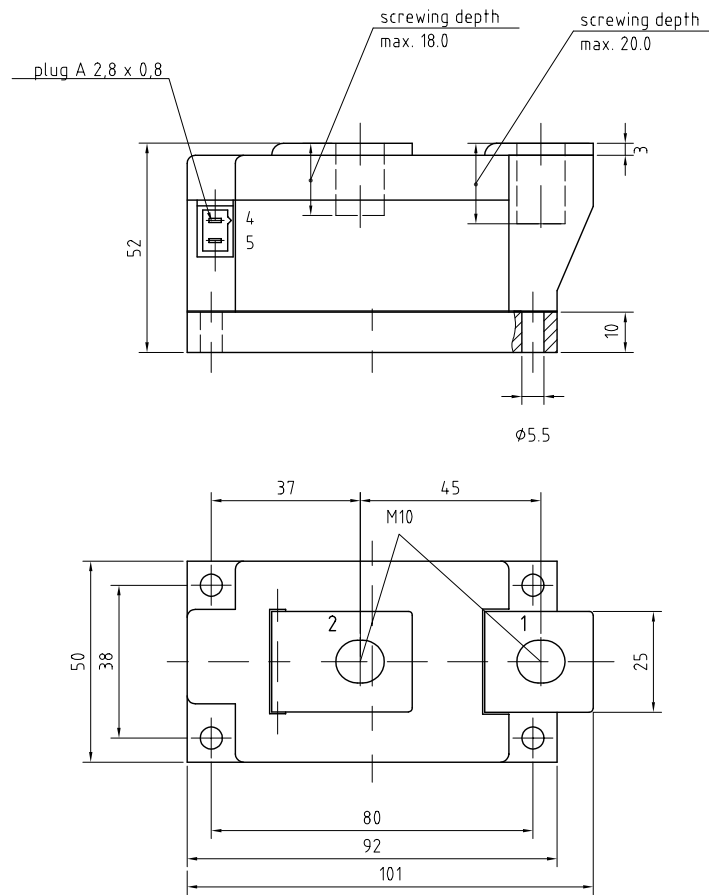
## Термические свойства

$R_{thJC}$	Переходное тепловое сопротивление переход - корпус	pro Modul / per Module, $\Theta = 180^\circ \sin$ pro Modul / per Module, DC	Макс. 0,065 Макс. 0,062	$^\circ\text{C}/\text{W}$ $^\circ\text{C}/\text{W}$
$R_{thCH}$	Тепловое сопротивление переход –охладитель	pro Modul / per Module pro Zweig / per arm	Макс. 0,02	$^\circ\text{C}/\text{W}$
$T_{vj \max}$	Максимальная температура перехода		125	$^\circ\text{C}$
$T_{c \text{ op}}$	Рабочая температура		-40...+125	$^\circ\text{C}$
$T_{stg}$	Температура хранения		-40...+130	$^\circ\text{C}$

## Механические свойства

	Конструкция, смотрите приложение		Страница 3	
	Кремня сварка с прижимом			
	Внутренняя изоляция		Нитрид алюминия	
M1	Момент монтажа	Допуск $\pm 15\%$	5	Nm
M2	Момент терминала подключения	Допуск $\pm 10\%$	12	Nm
	Терминалы управления	DIN 46 244	A 2,8 x 0,8	
G	Масса		Тип.900	g
	Длина пути утечки		15	mm
	Сопротивление вибрации	$f = 50 \text{ Hz}$	50	$\text{m/s}^2$
	UL Сертификация	файл-№.	E 83336	

**Конструкция:**



**Wuhan Wuzheng Rectifier Co., Ltd**

**Адрес:** No. 73, Gaoxin Five Road, East Lake New Technology Development Zone,  
Wuhan, Hubei, China (Mainland)

**Тел.:** 86-27- 87001995

**Факс:** 86-27- 87180920

**Email:** info@techele.com

**Web:** cntechele.en.alibaba.com