



# WZTT210N12-18KOF МОДУЛИ ТИРИСТОРНЫЕ

## Особенности

- ◆ Высокая энерготермоциклостойкость
- ◆ Увеличение возможностей циркулирующей мощности
- ◆ Экономить пространство и вес

## Применения

- ◆ Электрический привод
- ◆ Разные выпрямители
- ◆ Питания пост. т. для ШИМ инвертора

$I_{T(AV)M}$	210A
$V_{DRM}/V_{RRM}$	1200-1800 V
$I_{TRMSM}$	410 A
$I^2t$	168000A <sup>2</sup> S

## Электрические свойства

Символы	Наименование параметра	Условное обозначение	Значения параметров	Единица измерения
$V_{DRM}/V_{RRM}$	Повторяющееся импульсное напряжение в закрытом состоянии / Повторяющееся импульсное обратное напряжение	$T_{vj} = -40^{\circ}C \dots T_{vj \max}$	1200 1600 1400 1800	V
$V_{DSM}$	Неповторяющееся импульсное напряжение в закрытом состоянии	$T_{vj} = -40^{\circ}C \dots T_{vj \max}$	1200 1600 1400 1800	V
$V_{RSM}$	Неповторяющееся импульсное обратное напряжение	$T_{vj} = +25^{\circ}C \dots T_{vj \max}$	1300 1700 1500 1900	V
$I_{TRMSM}$	Прямой ограниченный ток Максимальные RMS в открытом состоянии		410	A
$I_{TAVM}$	Максимально допустимый средний ток в открытом состоянии	$T_C = 85^{\circ}C$ $T_C = 73^{\circ}C$	210 261	A A
$I_{TSM}$	Ударный ток в открытом состоянии	$T_{vj} = 25^{\circ}C, t_p = 10 \text{ ms}$ $T_{vj} = T_{vj \max}, t_p = 10 \text{ ms}$	6600 5800	A A
$I^2t$	Защитный показатель	$T_{vj} = 25^{\circ}C, t_p = 10 \text{ ms}$ $T_{vj} = T_{vj \max}, t_p = 10 \text{ ms}$	218000 168000	A <sup>2</sup> S A <sup>2</sup> S
$(di_T/dt)_{cr}$	Критическая скорость нарастания тока в открытом состоянии	DIN IEC 747-6 $f = 50 \text{ Hz}, i_{GM} = 1 \text{ A}, di_G/dt = 1 \text{ A}/\mu\text{s}$	150	A/ $\mu\text{s}$
$(dv_D/dt)_{cr}$	Критическая скорость нарастания напряжения в закрытом состоянии	$T_{vj} = T_{vj \max}, v_D = 0,67 V_{DRM}$ 6.Буквенное обозначение / 6 <sup>th</sup> letter C 7.Буквенное обозначение / 6 <sup>th</sup> letter F	1000	V/ $\mu\text{s}$

## Характеристические значения

$V_T$	Прямое напряжение в открытом состоянии	$T_{vj} = T_{vj \max}, i_T = 700 \text{ A}$	Макс. 1,65	V
$V_{(TO)}$	Пороговое напряжение	$T_{vj} = T_{vj \max}$	1	V
$r_T$	Динамическое сопротивление	$T_{vj} = T_{vj \max}$	0,85	mΩ
$I_{GT}$	Отпирающий постоянный ток управления	$T_{vj} = 25^\circ\text{C}, v_D = 6 \text{ V}$	Макс. 200	mA
$V_{GT}$	Отпирающее постоянное напряжение управления	$T_{vj} = 25^\circ\text{C}, v_D = 6 \text{ V}$	Макс. 2	V
$I_{GD}$	Неотпирающий постоянный ток управления	$T_{vj} = T_{vj \max}, v_D = 6 \text{ V}$ $T_{vj} = T_{vj \max}, v_D = 0,5V_{DRM}$	Макс. 10 Макс. 5	mA mA
$V_{GD}$	Неотпирающее постоянное напряжение управления	$T_{vj} = T_{vj \max}, v_D = 0,5V_{DRM}$	Макс. 0,2	V
$I_H$	Удерживающий ток	$T_{vj} = 25^\circ\text{C}, v_D = 6 \text{ V}, R_A = 5 \Omega$	Макс. 300	mA
$I_L$	Ток запираения	$T_{vj} = 25^\circ\text{C}, v_D = 6 \text{ V}, R_{GK} \geq 10 \Omega$ $i_{GM} = 1 \text{ A}, di_G/dt = 1 \text{ A}/\mu\text{s},$ $t_g = 20 \mu\text{s}$	Макс. 1200	mA
$i_D, i_R$	Постоянный прямой и обратный ток в закрытом состоянии	$T_{vj} = T_{vj \max}$ $v_D = V_{DRM}, v_R = v_{RRM}$	Макс. 50	mA
$t_{gd}$	Выдержка времени управляемого ворота	DIN IEC 747-6 $T_{vj} = 25^\circ\text{C}, i_{GM} = 1 \text{ A},$ $di_G/dt = 1 \text{ A}/\mu\text{s}$	Макс. 3	μs

## Электрические свойства

$t_q$	Время выключения	$T_{vj} = T_{vj \max}, i_{TM} = I_{TAVM}$ $v_{RM} = 100 \text{ V}, v_{DM} = 0,67 V_{DRM}$ $dv_D/dt = 20 \text{ V}/\mu\text{s}, -di_T/dt = 10 \text{ A}/\mu\text{s}$ 5. Буквенное обозначение /5 <sup>th</sup> letter O	Тип. 200	μs
$V_{ISOL}$	Испытательное напряжение изоляции	RMS, $f = 50 \text{ Hz}, t = 1 \text{ min}$ RMS, $f = 50 \text{ Hz}, t = 1 \text{ sec}$	3,0 3,6	kV kV

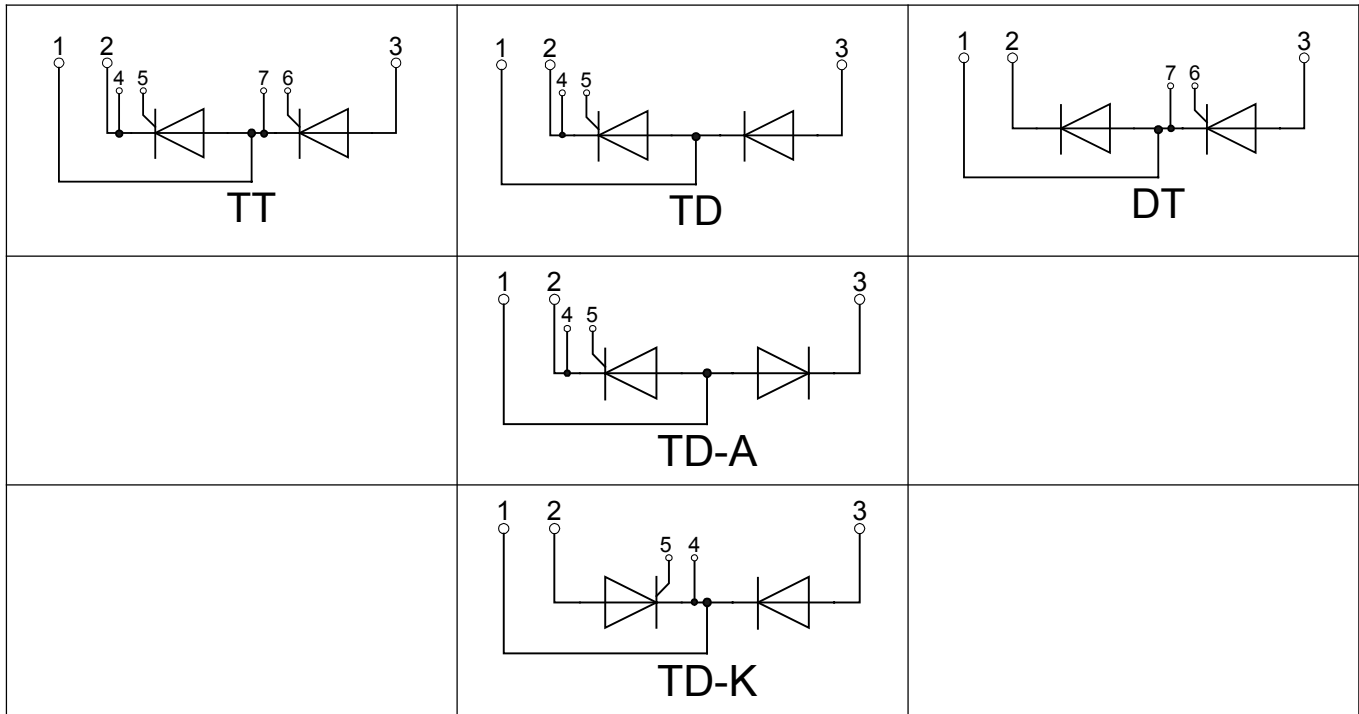
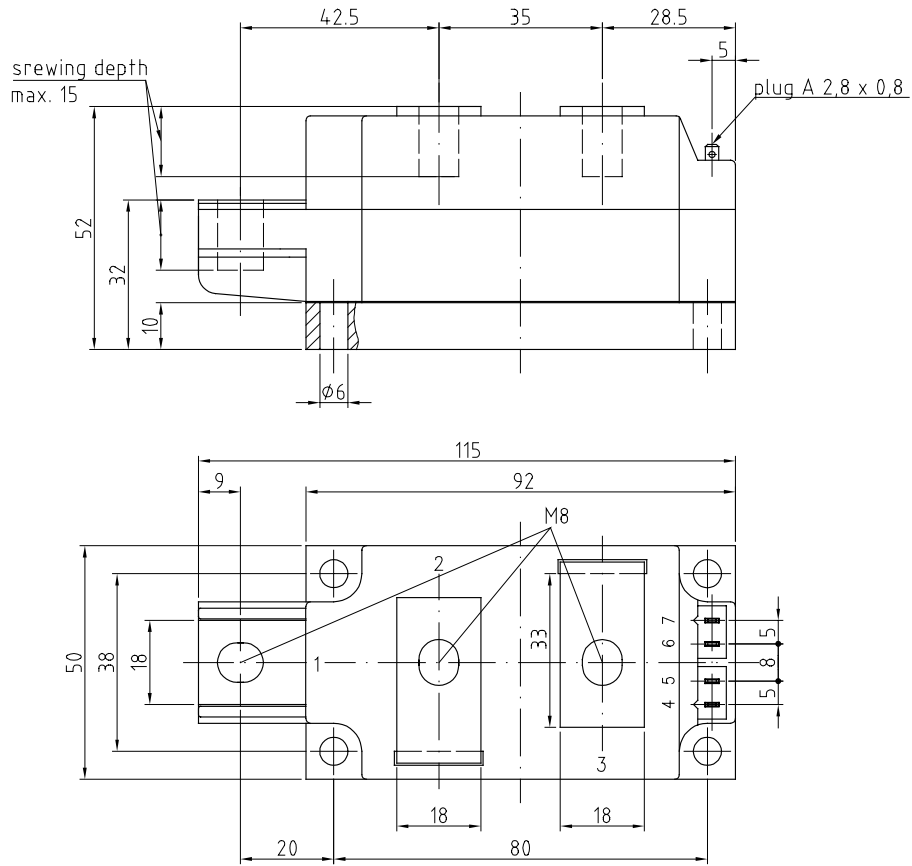
## Термические свойства

$R_{thJC}$	Переходное тепловое сопротивление переход - корпус	pro Modul / per Module, $\Theta = 180^\circ \text{ sin}$ pro Zweig / per arm, $\Theta = 180^\circ \text{ sin}$ pro Modul / per Module, DC pro Zweig / per arm, DC	Макс.0,065 Макс.0,130 Макс.0,062 Макс. 0,124	$^\circ\text{C}/\text{W}$ $^\circ\text{C}/\text{W}$ $^\circ\text{C}/\text{W}$ $^\circ\text{C}/\text{W}$
$R_{thCH}$	Тепловое сопротивление переход –охладитель	pro Modul / per Module pro Zweig / per arm	Макс. 0,02 Макс. 0,04	$^\circ\text{C}/\text{W}$ $^\circ\text{C}/\text{W}$
$T_{vj \text{ max}}$	Максимальная температура перехода		125	$^\circ\text{C}$
$T_{c \text{ op}}$	Рабочая температура		-40...+125	$^\circ\text{C}$
$T_{stg}$	Температура хранения		-40...+130	$^\circ\text{C}$

## Механические свойства

	Конструкция, смотрите приложение		Страница 3	
	Кремня сварка с прижимом			
	Внутренняя изоляция		Нитрид алюминия	
M1	Момент монтажа	Допуск $\pm 15\%$	5	Nm
M2	Момент терминала подключения	Допуск $\pm 10\%$	12	Nm
	Терминалы управления	DIN 46 244	A 2,8 x 0,8	
G	Масса		Тип.800	g
	Длина пути утечки		17	mm
	Сопротивление вибрации	$f = 50 \text{ Hz}$	50	$\text{m/s}^2$
	UL Сертификация	файл-№.	E 83336	

**Конструкция:**



**Wuhan Wuzheng Rectifier Co., Ltd**

**Адрес:** No. 73, Gaoxin Five Road, East Lake New Technology Development Zone,  
Wuhan, Hubei, China (Mainland)

**Тел.:** 86-27- 87001995

**Факс:** 86-27- 87180920

**Email:** info@techele.com

**Web:** cntechele.en.alibaba.com